

ОАО «ЭНЭФ»



Свет - без проблем!



Открытое Акционерное Общество «ЭНЭФ» основано в 1991 году.

Расположено в г. Молодечно, Минская область, Республика Беларусь.

4 217 м²

Производственные площади ОАО «ЭНЭФ»

230 человек

Численность персонала



На ОАО «ЭНЭФ» разработаны и серийно выпускаются:

- Электронные пускорегулирующие аппараты (ЭПРА);
- Источники питания для светодиодов;
- Светодиодные модули;
- Светильники с ЭПРА для наружного и внутреннего освещения, транспортных средств, тепличного освещения;
- Светодиодные светильники для наружного и внутреннего освещения, для транспортных средств, для тепличного освещения;
- Бактерицидные рециркуляторы;
- Полупроводниковые выпрямительные приборы и блоки для электросварочного оборудования и источников питания.



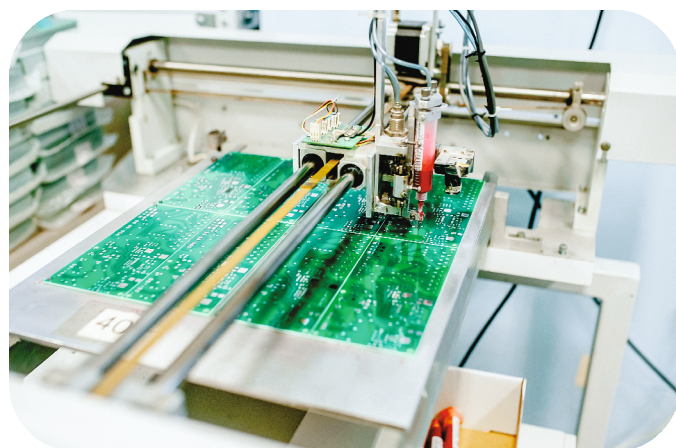
ОАО «ЭНЭФ» разрабатывает и производит электротехническую продукцию по требованиям заказчика;



ОАО «ЭНЭФ» предлагает оформление технической документации;

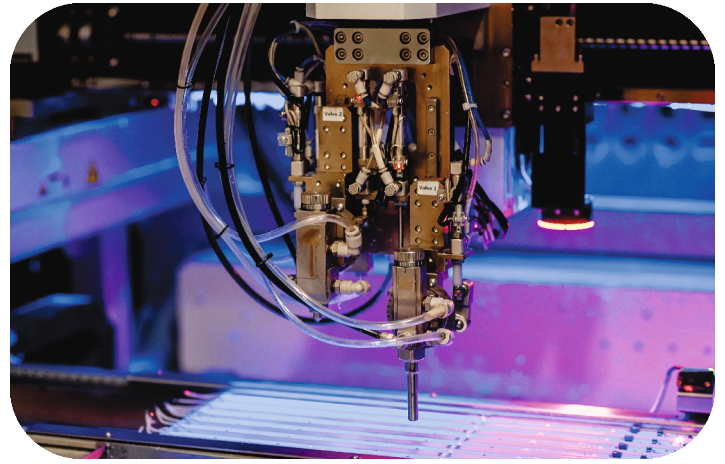


ОАО «ЭНЭФ» производит ручной и автоматизированный монтаж печатных плат по документации заказчика.



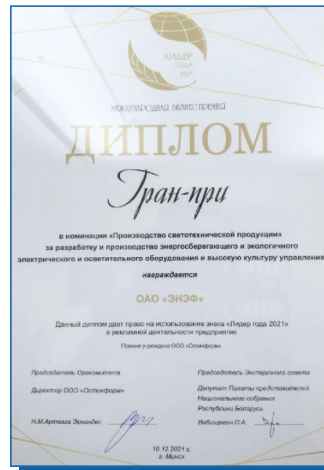
Материалы и комплектующие лучших мировых производителей, современные методы проектирования, передовые технологии обеспечивают производство продукции высокого технического уровня и качества.

Вся продукция сертифицирована и соответствует требованиям ГОСТ и МЭК.Со



Соответствует требованиям ISO 9001

Система менеджмента качества применительно к разработке, производству, поставке, гарантийному и техническому обслуживанию и ремонту светотехнической продукции соответствует требованиям ISO 9001.



Диплом в номинации «Производство светотехнической продукции»

За разработку и производство энергосберегающего и экологичного электрического и осветительного оборудования и высокую культуру управления.



Добросовестный партнер

В 2020 году предприятие включили в негосударственный реестр субъектов хозяйствования Республики Беларусь в качестве добросовестного партнера для ведения предпринимательской деятельности в Республике Беларусь и за рубежом.



Уполномоченный экономический оператор

ОАО «ЭНЭФ» в 2011 году присвоен статус «Уполномоченный экономический оператор», который действует и до настоящего момента.

УСЛОВНЫЕ ОБОЗНАЧЕНИЯ

	Номинальное напряжение и частота сети переменного тока		Интеллектуальное управление освещением		
		Коэффициент мощности		Управление освещением	
	Источник питания для светодиодов (ИСТ) или Электронный пускорегулирующий аппарат (ЭПРА)		Светодиод		Аналоговая система управления
	Светодиод		Натриевая одно цокольная лампа		Цифровая система управления DALI
	Натриевая одно цокольная лампа		Натриевая двух цокольная (софитная) лампа		Датчик освещённости (Фотодатчик)
	Коррелированная цветовая температура светодиодов		Срок службы светодиодов		Гарантия
	Общий индекс цветопередачи		Единый знак обращения продукции на рынке государств-членов Таможенного союза		Соответствие стандарту СТБ и ISO 9001
	Световая отдача светильника		Коэффициент пульсаций светового потока		
	Степень защиты светильников от проникновения посторонних тел и воды		Климатическое исполнение		
	Температура окружающей среды		Ударопрочность		
	Угол поворота вокруг вертикальной оси		Угол поворота		
	Угол поворота		Встраиваемый размер		
	Класс защиты I от поражения электрическим током (знак заземления)		Класс защиты II от поражения электрическим током		
	Грозозащита		Защита от перенапряжения		
	Защита от перегрева		Блок аварийного питания (БАП)		

ОБЛАСТИ ПРИМЕНЕНИЯ



Офисные и административные объекты



Образование



Спортивное освещение



Жилые комплексы



Медицинское освещение



Транспортная инфраструктура



Магистраль, автодороги



Бензоколонки



Автомойки



Промышленное освещение



Архитектурное освещение



Городская среда и парки




Торговое освещение



Склады



Сельское хозяйство



СВЕТИЛЬНИКИ ДЛЯ НАРУЖНОГО ОСВЕЩЕНИЯ

ИЗГОТАВЛИВАЮТСЯ по техническим условиям
ТУ ВУ 600073968.019-2014

СООТВЕТСТВУЮТ:

- по рабочим характеристикам: СТБ 1944, СТБ ІЕС 60598-1, ГОСТ Р 54350, ГОСТ Р 55705.
- по безопасности: СТБ ІЕС 60598-1.
- по электромагнитной совместимости: ТН ТС 20/2011.

Сертифицированы на соответствие требованиям технических регламентов ТР ТС 004 и ТР ТС 020.



Светодиодные уличные светильники серии ДСУ-130 «УлицаPRO-1» с креплением на трос обладают высокими эксплуатационными характеристиками, позволяющими реализовать разнообразные светотехнические решения для дорожного и уличного освещения.

- Мощность светильников – 15 - 100 Вт.
- Корпус из литого алюминия с эффективным теплоотводом.
- Вторичная оптика из поликарбоната может быть дополнена рассеивателем из ударопрочного стекла.
- Возможность добавить системы управления освещением
- Защиты: от перегревов, 380В, импульсных перенапряжений.
- Грозазащита.

Модель светильника	Мощность, Вт	Световой поток Ф, лм	КСС	Тип рассеивателя	Размеры, мм	Масса, кг, не более
ДСУ-130-15-500-0.03-XXXX-XX "УлицаPRO-1"	15	2250	Рис.2.1	Вторичная оптика	Рис.1.1	4,5
ДСУ-130-20-500-0.03-XXXX-XX "УлицаPRO-1"	20	3000	Рис.2.1	Вторичная оптика	Рис.1.1	4,5
ДСУ-130-20-500-0.03-XXXX-XX "УлицаPRO-1"	20	3100	Рис.2.2	Вторичная оптика+ защитное стекло	Рис.1.2	4,7
ДСУ-130-30-500-0.03-XXXX-XX "УлицаPRO-1"	30	4500	Рис.2.1	Вторичная оптика	Рис.1.1	4,5
ДСУ-130-30-500-0.03-XXXX-XX "УлицаPRO-1"	30	4650	Рис.2.2	Вторичная оптика+ защитное стекло	Рис.1.2	4,7
ДСУ-130-40-500-0.03-XXXX-XX "УлицаPRO-1"	40	6000	Рис.2.1	Вторичная оптика	Рис.1.1	4,5
ДСУ-130-40-500-0.03-XXXX-XX "УлицаPRO-1"	40	6200	Рис.2.2	Вторичная оптика+ защитное стекло	Рис.1.2	4,7
ДСУ-130-50-500-0.03-XXXX-XX "УлицаPRO-1"	50	7500	Рис.2.1	Вторичная оптика	Рис.1.1	4,5
ДСУ-130-50-500-0.03-XXXX-XX "УлицаPRO-1"	50	7750	Рис.2.2	Вторичная оптика+ защитное стекло	Рис.1.2	4,7
ДСУ-130-60-500-0.03-XXXX-XX "УлицаPRO-1"	60	9000	Рис.2.1	Вторичная оптика	Рис.1.1	4,5
ДСУ-130-60-500-0.03-XXXX-XX "УлицаPRO-1"	60	9300	Рис.2.2	Вторичная оптика+ защитное стекло	Рис.1.2	4,7
ДСУ-130-70-500-0.03-XXXX-XX "УлицаPRO-1"	70	10500	Рис.2.1	Вторичная оптика	Рис.1.1	4,5
ДСУ-130-70-500-0.03-XXXX-XX "УлицаPRO-1"	70	10850	Рис.2.2	Вторичная оптика+ защитное стекло	Рис.1.2	4,7
ДСУ-130-80-500-0.03-XXXX-XX "УлицаPRO-1"	80	12000	Рис.2.1	Вторичная оптика	Рис.1.1	4,5
ДСУ-130-80-500-0.03-XXXX-XX "УлицаPRO-1"	80	12400	Рис.2.2	Вторичная оптика+ защитное стекло	Рис.1.2	4,7
ДСУ-130-90-500-0.03-XXXX-XX "УлицаPRO-1"	90	13500	Рис.2.1	Вторичная оптика	Рис.1.1	4,5
ДСУ-130-100-500-0.03-XXXX-XX "УлицаPRO-1"	100	15000	Рис.2.1	Вторичная оптика	Рис.1.1	4,5

Примечание: Электрические и световые характеристики приведены для светильника с КЦТ - 4000К и Ra>70. Допуск на значения светового потока и потребляемой мощности в таблице: +/-10%.

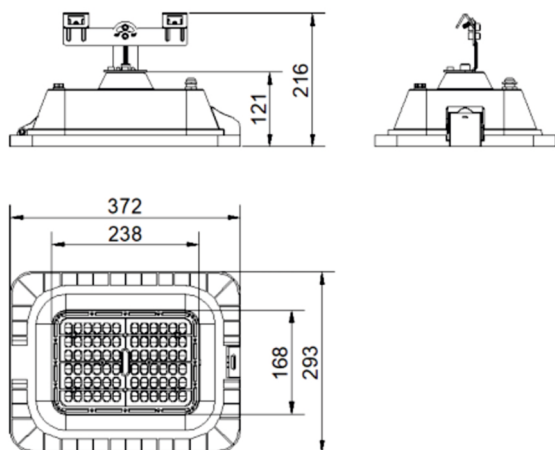


Рисунок 1.1

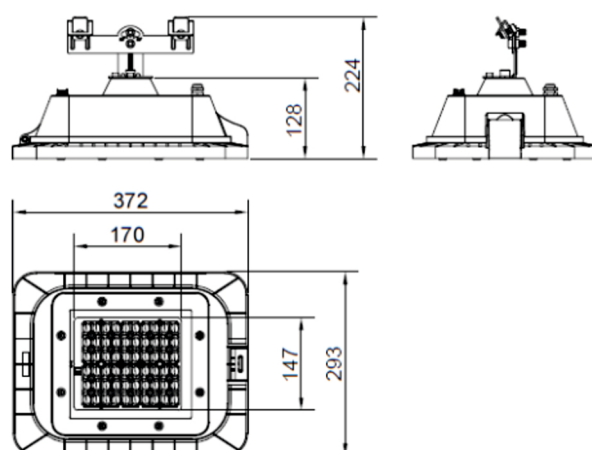


Рисунок 1.2

220/230 В
50/60 Гц

cosφ
>0,96

ECG

LED

CCT
3000K - 5700K

CRI
70 - 90

150-155
лм/Вт

Кп-5%

IP66

У1
-40С/+50С

IK08

360°

30° 30°

⚡

⚡

⚡

⚡

SMART

100 000 h

WARRANTY
5 YEARS

EMC

CE IEC 60529

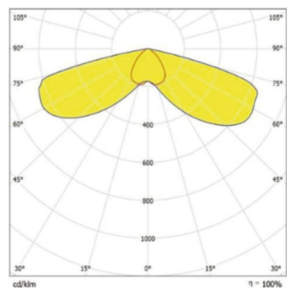


Рисунок 2.1

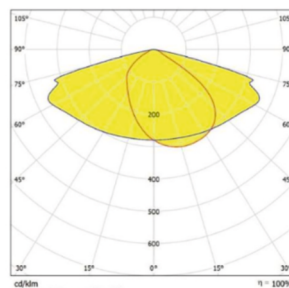


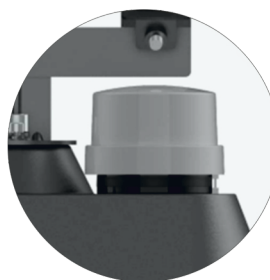
Рисунок 2.2



Гибкий монтажный конштейн
360° горизонтальное вращение и
± 30° вертикальный поворот



Доступ без инструмента
Механизм, максимально упрощающий доступ



Возможность установки разъема системы управления освещением

ИНФОРМАЦИЯ ДЛЯ ЗАКАЗА:

ДСУ - 130 - 100 - 500 - 0.03 - X XX X - 00 «УлицаPRO-1»

1 2 3 4 5

- 1 - Потребляемая мощность, Вт.
- 2 - Световой код светильника - индекс цветопередачи: 7 - Ra70, 8 - Ra80
- 3 - Световой код светильника - координаты цветовой температуры: 30 - 3000K, 40 - 4000K, 50 - 5000K.
- 4 - Кривые силы света: Ш1 - широкая (рисунок 2.1) для светильников с поликарбонатными линзами; Ш2 - широкая (рисунок 2.2) для светильников с поликарбонатными линзами и защитным стеклом;
- 5 - 00 - без опций по управлению; 02 - аналоговое управление 1-10В; 03 - цифровое управление DALI.

220/230 В
50/60 Гц

cosφ
> 0,96

ECG

LED

CCT
3000К - 5700К

CRI
70 - 90

140-160
лм/Вт

Кп - 5%

IP66

Y1
-40С/+50С

IK09

±15°
±15°

⚡

⚡

⚡

⚡

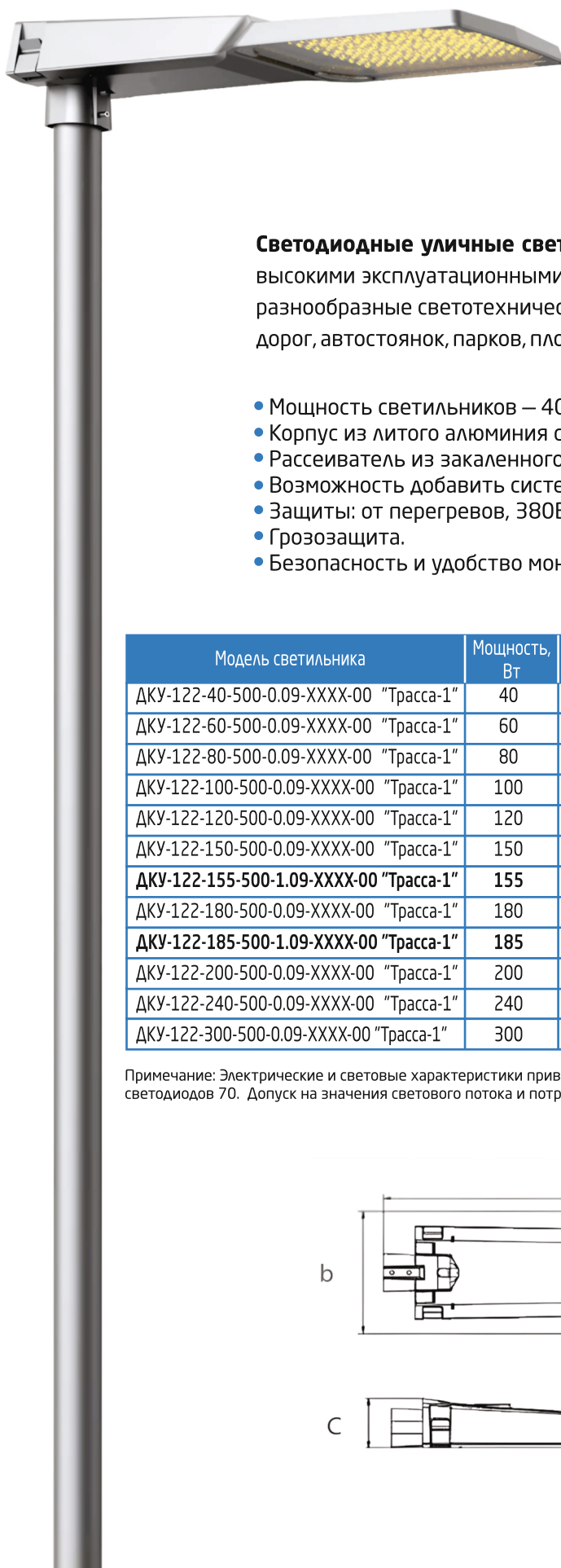
SMART

100 000 h

WARRANT
5 YEARS

EARC

СБ
СБ ИСО 9001

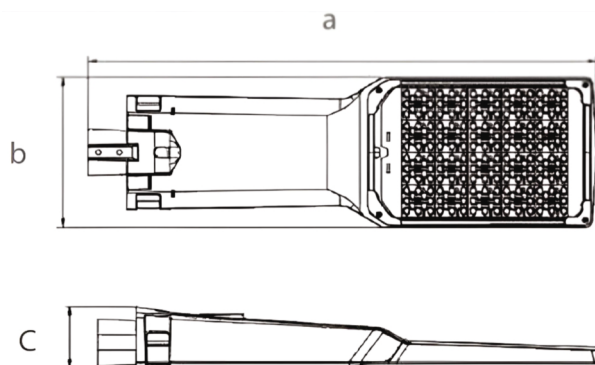


Светодиодные уличные светильники серии ДКУ-122 «Трасса-1» обладают высокими эксплуатационными характеристиками, позволяющими реализовать разнообразные светотехнические решения для всех категорий автомобильных дорог, автостоянок, парков, площадей.

- Мощность светильников – 40 - 300 Вт.
- Корпус из литого алюминия с эффективным теплоотводом.
- Рассеиватель из закаленного ударопрочного стекла.
- Возможность добавить системы интеллектуального управления освещением.
- Защиты: от перегревов, 380В, импульсных перенапряжений.
- Грозозащита.
- Безопасность и удобство монтажа, регулировки и обслуживания.

Модель светильника	Мощность, Вт	Световой поток		Световая отдача, лм/Вт	Размеры, мм (АхВхС)	Масса, кг, не более
		Ф, лм	Ф, лм			
ДКУ-122-40-500-0.09-XXXX-00 "Трасса-1"	40	5600	140	140	514x210x111	3.1
ДКУ-122-60-500-0.09-XXXX-00 "Трасса-1"	60	8400	140	140	514x210x111	3.1
ДКУ-122-80-500-0.09-XXXX-00 "Трасса-1"	80	11200	140	140	578x235x95	4.8
ДКУ-122-100-500-0.09-XXXX-00 "Трасса-1"	100	14000	140	140	578x235x95	4.8
ДКУ-122-120-500-0.09-XXXX-00 "Трасса-1"	120	16800	140	140	770x235x95	6.4
ДКУ-122-150-500-0.09-XXXX-00 "Трасса-1"	150	21000	140	140	770x235x95	6.4
ДКУ-122-155-500-1.09-XXXX-00 "Трасса-1"	155	24800	160	160	770x235x95	6.4
ДКУ-122-180-500-0.09-XXXX-00 "Трасса-1"	180	25200	140	140	770x235x95	6.4
ДКУ-122-185-500-1.09-XXXX-00 "Трасса-1"	185	29600	160	160	770x235x95	6.4
ДКУ-122-200-500-0.09-XXXX-00 "Трасса-1"	200	28000	140	140	895x340x107	10.1
ДКУ-122-240-500-0.09-XXXX-00 "Трасса-1"	240	33600	140	140	895x340x107	10.1
ДКУ-122-300-500-0.09-XXXX-00 "Трасса-1"	300	42000	140	140	895x340x107	10.1

Примечание: Электрические и световые характеристики приведены для светильника с КЦТ - 4000К и индексом цветопередачи светодиодов 70. Допуск на значения светового потока и потребляемой мощности в таблице: +/-10%.





220/230 В
50/60 Гц

cosφ
> 0,96

ECG

LED

CCT
3000К - 5700К

CRI
70 - 90

150 нм/Вт

Кп - 5%

IP66

У1
-40С / +50С

IK09

15°
15°

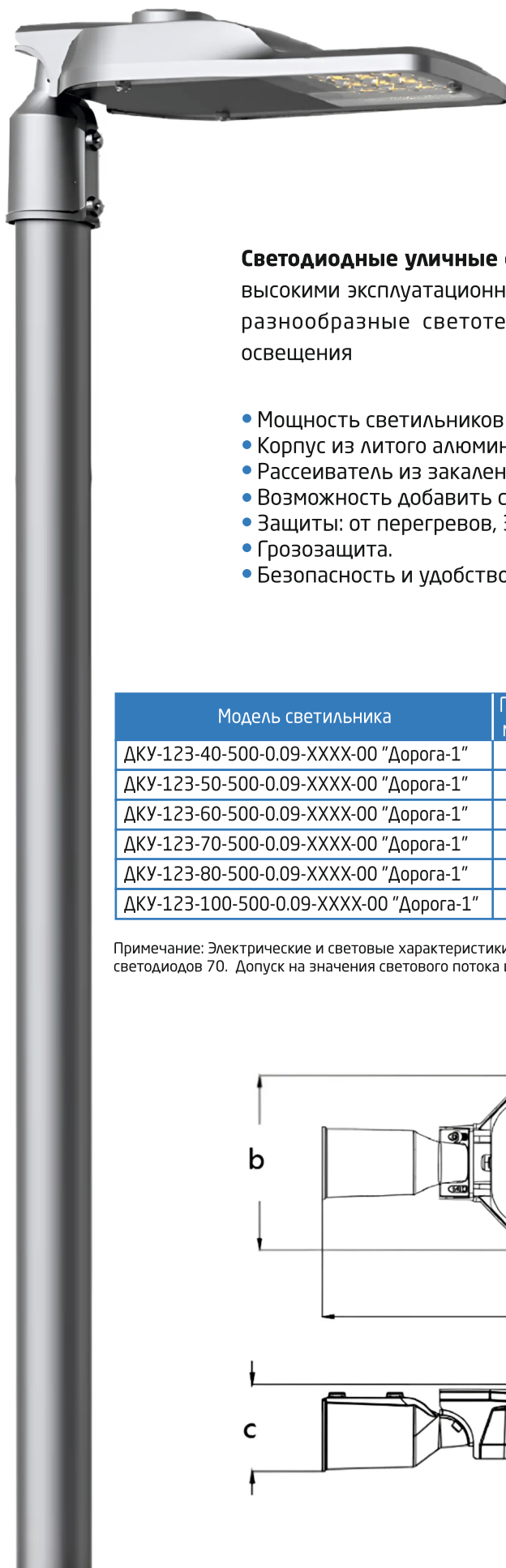
SMART

100 000 h

WARRANT
5 YEARS

EAC

GB
СТБ ИСО 9001

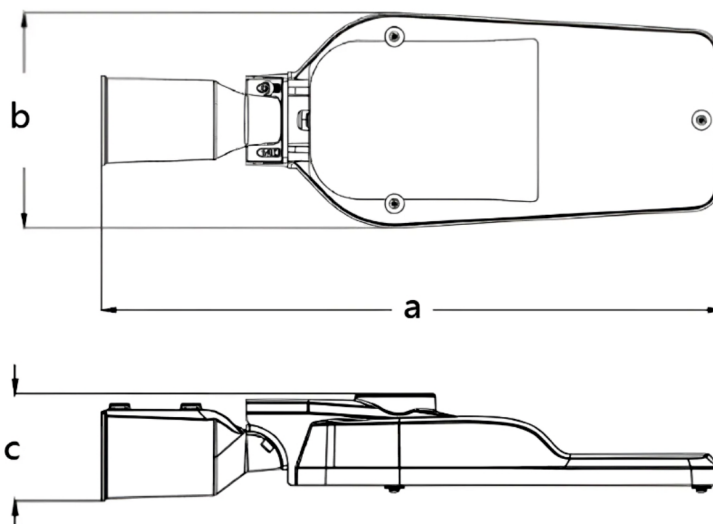


Светодиодные уличные светильники серии ДКУ-123 «Дорога-1» обладают высокими эксплуатационными характеристиками, позволяющими реализовать разнообразные светотехнические решения для дорожного и уличного освещения

- Мощность светильников – 40 - 100 Вт.
- Корпус из литого алюминия с эффективным теплоотводом.
- Рассеиватель из закаленного стекла.
- Возможность добавить системы интеллектуального управления освещением.
- Защиты: от перегревов, 380В, импульсных перенапряжений.
- Грозозащита.
- Безопасность и удобство монтажа, регулировки и обслуживания.

Модель светильника	Потребляемая мощность, Вт	Световой поток Ф, лм	Размеры мм (АхВхС)	Масса, кг, не более
ДКУ-123-40-500-0.09-XXXX-00 "Дорога-1"	40	6000	520x180x90	2.6
ДКУ-123-50-500-0.09-XXXX-00 "Дорога-1"	50	7500	520x180x90	2.6
ДКУ-123-60-500-0.09-XXXX-00 "Дорога-1"	60	8400	520x180x90	2.6
ДКУ-123-70-500-0.09-XXXX-00 "Дорога-1"	70	10500	675x197x91	3.8
ДКУ-123-80-500-0.09-XXXX-00 "Дорога-1"	80	12000	675x197x91	3.8
ДКУ-123-100-500-0.09-XXXX-00 "Дорога-1"	100	15000	675x197x91	3.8

Примечание: Электрические и световые характеристики приведены для светильника с КСЦТ - 4000К и индексом цветопередачи светодиодов 70. Допуск на значения светового потока и потребляемой мощности в таблице: +/-10%.



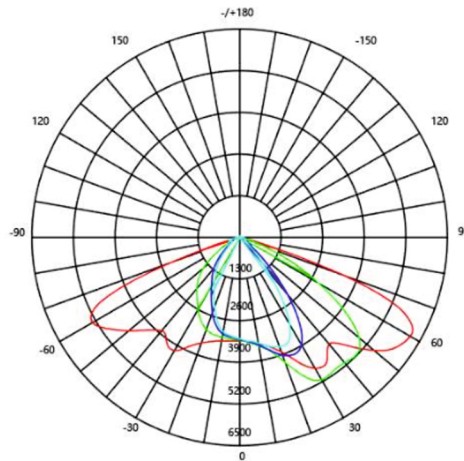


Рисунок 1

ИНФОРМАЦИЯ ДЛЯ ЗАКАЗА:

ДКУ - 123 - 100 - 500 - 0.09 - X XX Ш- 00 «Дорога-1»

1 2 3 4

1 - Потребляемая мощность, Вт.

2 - Световой код светильника - индекс цветопередачи: 7 - Ra70, 8 - Ra80

3 - Световой код светильника - координаты цветовой температуры: 30 - 3000K, 40 - 4000K, 50 - 5000K.

4 - 00 - без опций по управлению; 02 - аналоговое управление 1-10В; 03 - цифровое управление DALI; 04 - адаптивное диммирование «День-Ночь»: снижение мощности и светового потока на 50 % от номинального значения (с 24 час. ± 5 мин. до 5 час. 30 мин. ± 5 мин.) с помощью встроенного модуля управления (по согласованию с заказчиком программируется время работы с пониженными световым потоком или мощностью).

220/230 В
50/60 Гц

cosφ
> 0,96

ECG

LED

ССТ
3000К - 5700К

CRI
70 - 90

140-160
лм/Вт

Кп-5%

IP66

У1
-40С/+50С

IK09

15°
15°

⚡

⚡

⚡

⚡

SMART

100 000 h

WARRANTY
5 YEARS

EMC

СБ
СЭС ИСО 9001

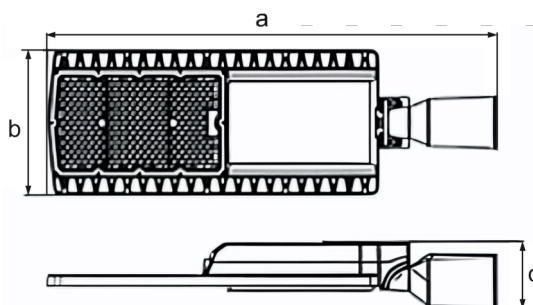


Светодиодные уличные светильники серии ДКУ-124 «Улица-1» обладают высокими эксплуатационными характеристиками, позволяющими реализовать разнообразные светотехнические решения для дорожного и уличного освещения.

- Мощность светильников – 30 - 200 Вт.
- Корпус из литого алюминия с эффективным теплоотводом.
- Вторичная оптика из ударопрочного поликарбоната.
- Возможность добавить системы управления освещением
- Защиты: от перегревов, 380В, импульсных перенапряжений.
- Грозозащита.
- Удобство монтажа, регулировки и обслуживания.

Модель светильника	Мощность, Вт	Световой поток Ф, лм	Размеры, мм	Масса, кг, не более
ДКУ-124-30-500-0.09-XXXX-00 "Улица-1"	30	4500	425x117x76	1.22
ДКУ-124-40-500-0.09-XXXX-00 "Улица-1"	40	6000	425x117x76	1.22
ДКУ-124-50-500-0.09-XXXX-00 "Улица-1"	50	7500	494x155x76	1.72
ДКУ-124-60-500-0.09-XXXX-00 "Улица-1"	60	9000	494x155x76	1.72
ДКУ-124-60-500-0.09-XXXX-00 "Улица-1"	60	9000	623x200x93	3.2
ДКУ-124-80-500-0.09-XXXX-00 "Улица-1"	80	12000	623x200x93	3.2
ДКУ-124-100-500-0.09-XXXX-00 "Улица-1"	100	15000	623x200x93	3.2
ДКУ-124-120-500-0.09-XXXX-00 "Улица-1"	120	18000	623x200x93	3.2
ДКУ-124-150-500-0.09-XXXX-00 "Улица-1"	150	22500	775x200x108	4.3
ДКУ-124-180-500-0.09-XXXX-00 "Улица-1"	180	27000	775x200x108	4.3
ДКУ-124-200-500-0.09-XXXX-00 "Улица-1"	200	30000	775x200x108	4.3

Примечание: Электрические и световые характеристики приведены для светильника с КЦТ - 4000К и Ra>70. Допуск на значения светового потока и потребляемой мощности в таблице: +/-10%.



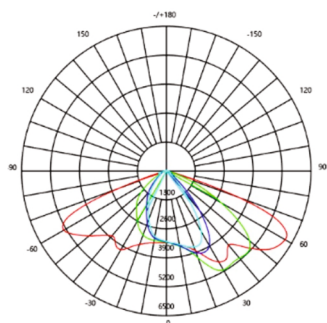


Рисунок 1

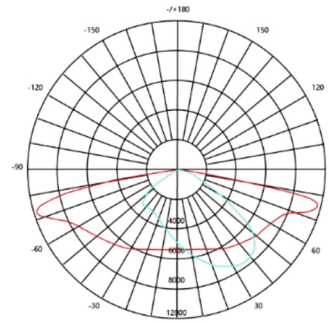


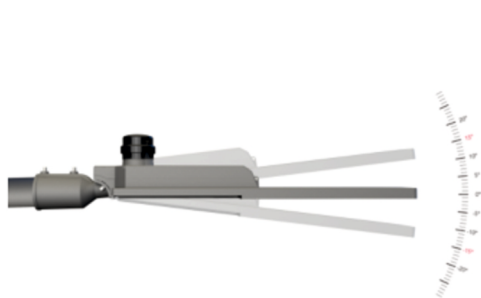
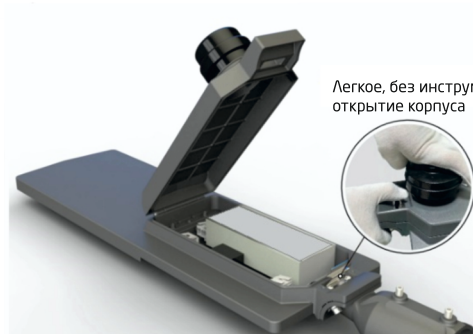
Рисунок 2



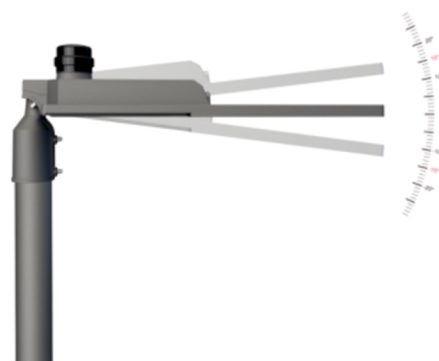
Возможность установки разъёма системы управления освещением



Легкое, без инструмента, открытие корпуса



Регулировка угла наклона $\pm 15^\circ$



ИНФОРМАЦИЯ ДЛЯ ЗАКАЗА:

ДКУ - 124 - 100 - 500 - 0.09 - X XX X - 00 «Улица-1»
1 2 3 4 5

1 - Потребляемая мощность, Вт.

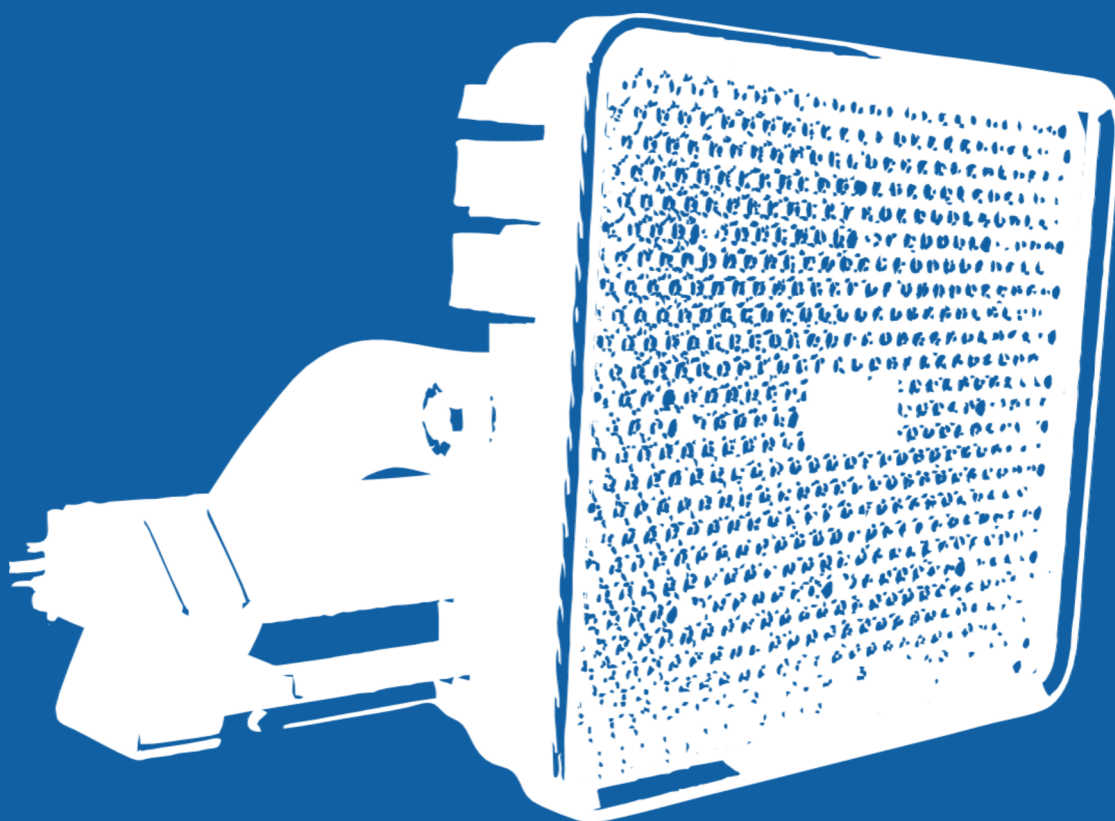
2 - Световой код светильника - индекс цветопередачи: 7 - Ra70, 8 - Ra80

3 - Световой код светильника - координаты цветовой температуры: 30 - 3000K, 40 - 4000K, 50 - 5000K.

4 - Кривые силы света: Л - полуширокая (рисунок 1); Ш - широкая (рисунок 2).

5 - 00 - без опций по управлению; 02 - аналоговое управление 1-10В; цифровое управление DALI;

04 - адаптивное диммирование «День-Ночь» (по согласованию с заказчиком программируется время работы с пониженными световым потоком или мощностью).



СВЕТОДИОДНЫЕ ПРОЖЕКТОРЫ

ИЗГОТАВЛИВАЮТСЯ по техническим условиям
ТУ ВУ 600073968.019-2014

СООТВЕТСТВУЮТ:

- по рабочим характеристикам: СТБ 1944, СТБ IEC 60598-1, ГОСТ Р 54350, ГОСТ Р 55705.
- по безопасности: СТБ IEC 60598-1.
- по электромагнитной совместимости: ТН ТС 20/2011.

Сертифицированы на соответствие требованиям технических регламентов ТР ТС 004 и ТР ТС 020.

220/230 В
50/60 Гц

cosφ
>0,96

ECG

LED

CCT
3000K - 6500K

CRI
70 - 90

145 лм/Вт

Кп-5%

IP66

У1
-40С/+50С

IK10

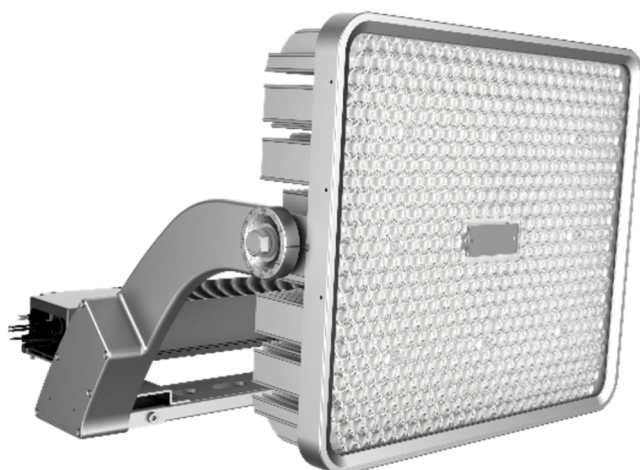
SMART

100 000 h

WARRANT
5 YEARS

ЕАС

СБ
СТБ ИСО 9001

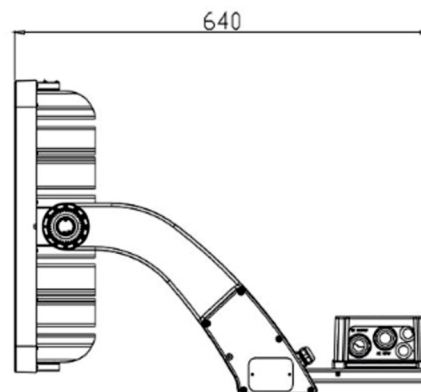
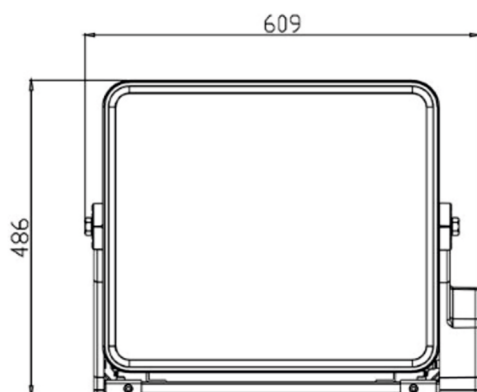


Светодиодные прожекторы серии ДДУ-10 «ПрожекторПро-1» обладают высокими эксплуатационными характеристиками, позволяющими реализовать разнообразные светотехнические решения освещения промышленных, архитектурных объектов, спортивных сооружений.

- Мощность светильников – 500 - 1000 Вт.
- Корпус из литого алюминия с эффективным теплоотводом.
- Рассеиватель из закалённого стекла.
- Возможность добавить системы интеллектуального управления освещением.
- Грозозащита.
- Широкий диапазон регулировки угла наклона.

Модель светильника	Потребляемая мощность, Вт	Световой поток Ф, лм	Масса, кг, не более
ДДУ-10-500-500-0.01-XXXX-00 "ПрожекторПро-1"	500	72500	21
ДДУ-10-600-500-0.01-XXXX-00 "ПрожекторПро-1"	600	87000	21
ДДУ-10-700-500-0.01-XXXX-00 "ПрожекторПро-1"	700	101500	21
ДДУ-10-800-500-0.01-XXXX-00 "ПрожекторПро-1"	800	116000	21
ДДУ-10-900-500-0.01-XXXX-00 "ПрожекторПро-1"	900	130000	21
ДДУ-10-1000-500-0.01-XXXX-00 "ПрожекторПро-1"	1000	145000	21

Примечание: Электрические и световые характеристики приведены для светильника с КСТ - 4000К и Ra>70. Допуск на значения светового потока и потребляемой мощности в таблице: +/-10%.



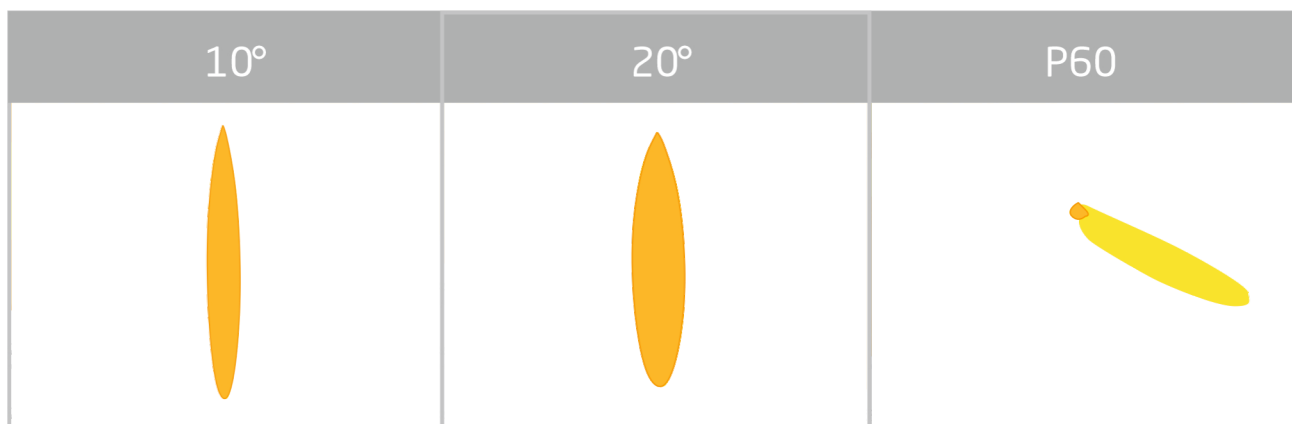


Рисунок 1

ИНФОРМАЦИЯ ДЛЯ ЗАКАЗА:

ДДУ - 10 - 500 - 500 - 0.01 - X XX X- 00 «ПрожекторПро-1»

1 2 3 4 5

1- Потребляемая мощность, Вт.

2 - Световой код светильника - индекс цветопередачи: 7 - Ra70, 8 - Ra80, 9 - Ra90

3 - Световой код светильника - координаты цветовой температуры: 30 - 3000K, 40 - 4000K, 50 - 5000K, 57 - 5700K, 65 - 6500K.

4 - Тип кривой силы света: Концентрированная 10° (K10), концентрированная 15° (K15), концентрированная 20° (K20), специальная P60 (рисунок 1).

5 - 00 - без опций по управлению; 02 - аналоговое управление 1-10В; 03 - цифровое управление DALI; 04 - адаптивное диммирование «День-Ночь»: снижение мощности и светового потока на 50 % от номинального значения (с 24 час. ± 5 мин. до 5 час. 30 мин. ± 5 мин.) с помощью встроенного модуля управления (по согласованию с заказчиком программируется время работы с пониженными световым потоком или мощностью).

220/230 В
50/60 Гц

cosφ
>0,96

ECG

LED

CCT
3000K - 6500K

CRI
70 - 90

145 лм/Вт

Кп-5%

IP66

У1
-40С/+50С

IK08



Светодиодные прожекторы серии ДДУ-20 «Прожектор-1» обладают высокими эксплуатационными характеристиками, позволяющими реализовать разнообразные светотехнические решения освещения промышленных, архитектурных объектов, спортивных сооружений.

- Мощность светильников – 50 - 400 Вт.
- Корпус из литого алюминия с эффективным теплоотводом.
- Рассеиватель из закаленного стекла.
- Возможность добавить интеллектуальные системы управления освещением.
- Защиты: от перегревов, 380В, импульсных перенапряжений.
- Грозозащита.
- Широкий диапазон регулировки угла наклона с шагом 6 °.

Модель светильника	Потребляемая мощность, Вт	Световой поток Ф, лм	Габаритные размеры	Масса, кг, не более
ДДУ-20-50-500-0.01-XXXX-00 «Прожектор-1»	50	7250	Рисунок 1.1	2,4
ДДУ-20-100-500-0.01-XXXX-00 «Прожектор-1»	100	14500	Рисунок 1.2	4
ДДУ-20-150-500-0.01-XXXX-00 «Прожектор-1»	150	21750	Рисунок 1.2	4
ДДУ-20-200-500-0.01-XXXX-00 «Прожектор-1»	200	29000	Рисунок 1.3	4,9
ДДУ-20-240-500-0.01-XXXX-00 «Прожектор-1»	240	34800	Рисунок 1.3	4,9
ДДУ-20-300-500-0.01-XXXX-00 «Прожектор-1»	300	43500	Рисунок 1.4	6,2
ДДУ-20-400-500-0.01-XXXX-00 «Прожектор-1»	400	58000	Рисунок 1.4	6,2

Примечание: Электрические и световые характеристики приведены для светильника с КЦТ - 4000K и Ra>70. Допуск на значения светового потока и потребляемой мощности в таблице: +/-10%.

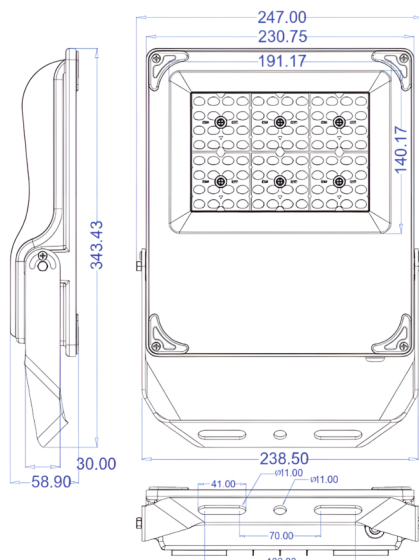


Рисунок 1.1

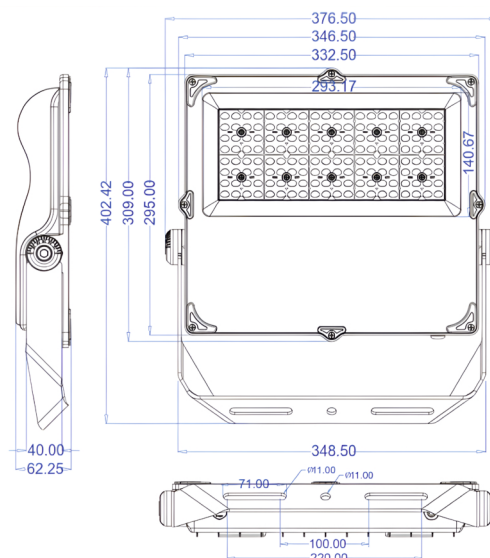
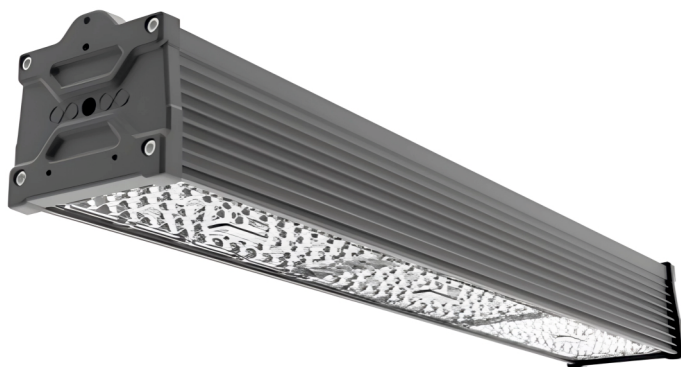


Рисунок 1.2



220/230 В
50/60 Гц

СOSφ
>0,96

ECG

ES1

LED

ССТ
3000К - 6500К

CRI
70 - 90

160 лм/Вт

Кп<5%

IP66

У1
-40С/+50С

IK10



SMART

100 000 h

WARRANTY
5 YEARS

EAC

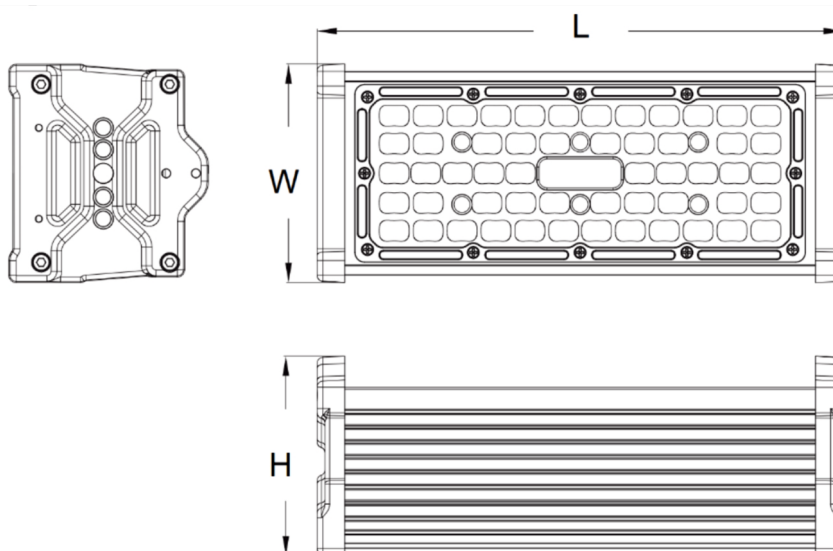
СБ
СГБ ИСО 9001

Светодиодные светильники серии ДСП-125 «Конвейер-2» обладают высокими эксплуатационными характеристиками, позволяющими реализовать разнообразные светотехнические решения освещения промышленных, складских, архитектурных объектов.

- Мощность светильников – 50 - 240 Вт.
- Корпус из литого алюминия с эффективным теплоотводом.
- Вторичная оптика позволяет варьировать распределение света.
- Возможность добавить системы интеллектуального управления освещением.
- Возможность подключения внешнего блока аварийного питания.
- Защиты: от перегревов, 380В, импульсных перенапряжений.
- Грозозащита.
- Возможность монтажа на тросах или поворотных кронштейнах.

Модель светильника	Потребляемая мощность, Вт	Световой поток Ф, лм	Габаритные размеры (LxWxH), мм	Масса, кг, не более
ДСП-125-50-500-0.XX-XXXX-XX "Конвейер-2"	50	8000	266x111x101	1.6
ДСП-125-75-500-0.XX-XXXX-XX "Конвейер-2"	75	12000	499x111x101	2.8
ДСП-125-100-500-0.XX-XXXX-XX "Конвейер-2"	100	16000	499x111x101	2.8
ДСП-125-150-500-0.XX-XXXX-XX "Конвейер-2"	150	24000	732x111x101	3.2
ДСП-125-200-500-0.XX-XXXX-XX "Конвейер-2"	200	32000	965x111x101	3.5
ДСП-125-240-500-0.XX-XXXX-XX "Конвейер-2"	240	38400	1198x111x101	3.8

Примечание: Электрические и световые характеристики приведены для светильника с КСТ - 4000К и Ra>70. Допуск на значения светового потока и потребляемой мощности в таблице: +/-10%.



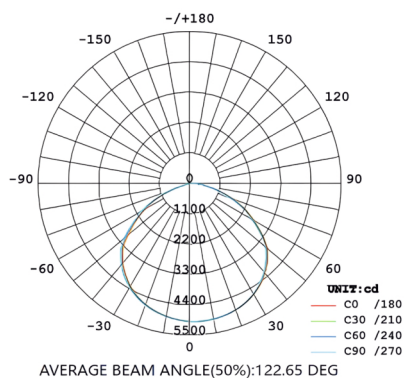


Рисунок 1.1

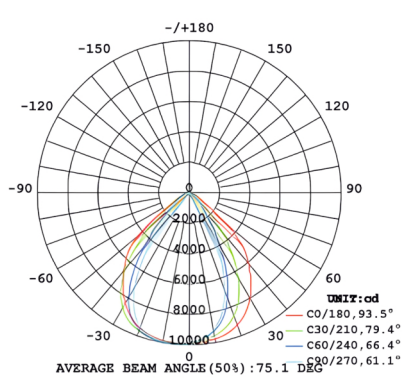


Рисунок 1.2

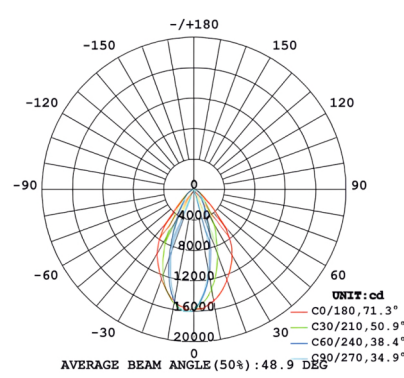


Рисунок 1.3

ИНФОРМАЦИЯ ДЛЯ ЗАКАЗА:

ДСП - 125 - 50 - 500 - 0.XX - X XX X-XX «Конвейер-2»

1 2 3 4 5 6

1 - Потребляемая мощность, Вт.

2 - 02 - крепление поворотными кронштейнами; 06 - путем подвеса тросами с карабинами за корпус светильника;

3 - Световой код светильника - индекс цветопередачи: 7 - Ra70, 8 - Ra80, 9 - Ra90

4 - Световой код светильника - координаты цветовой температуры: 30 - 3000K, 40 - 4000K, 50 - 5000K, 57 - 5700K, 65 - 6500K.

5 - Тип кривой силы света: Д - косинусная (рисунок 1.1); АС69 - асимметричная 60°x90° (рисунок 1.2); АС37 - асимметричная 30°x70° (рисунок 1.3).

6 - 00 - без опций по управлению; 02 - аналоговое управление 1-10В; 03 - цифровое управление DALI;

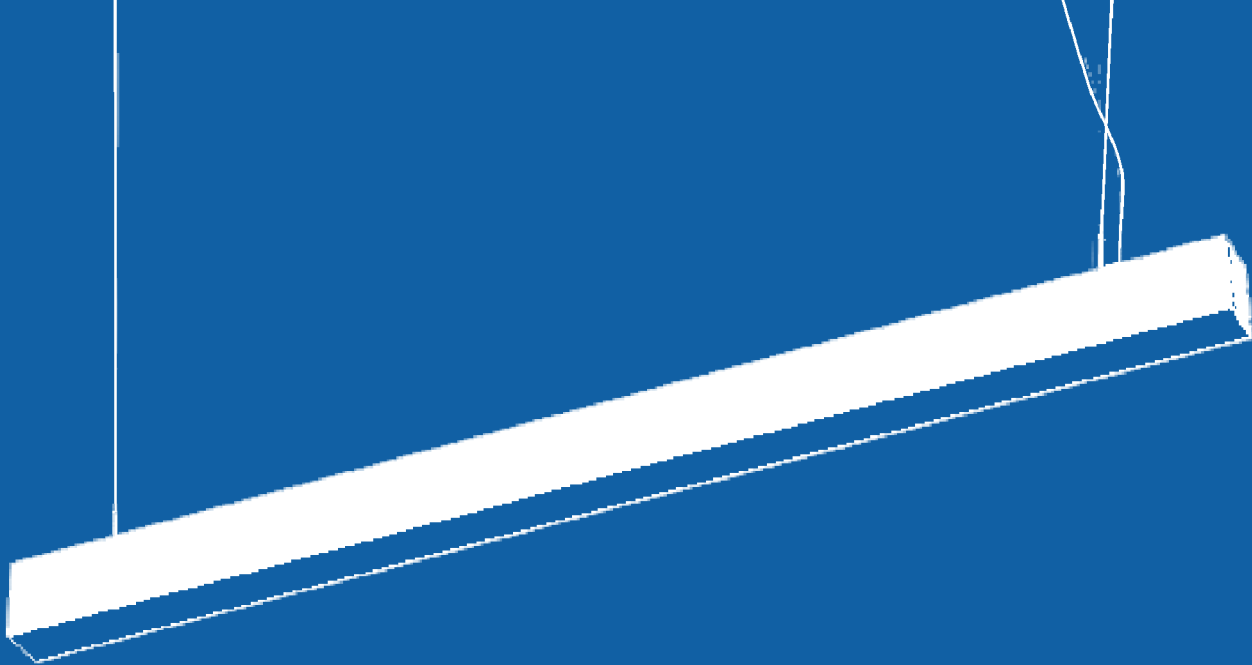
04 - адаптивное диммирование «День-Ночь»: снижение мощности и светового потока на 50 % от номинального значения (с 24 час. ± 5 мин. до 5 час. 30 мин. ± 5 мин.) с помощью встроенного модуля управления

(по согласованию с заказчиком программируется время работы с пониженными световым потоком или мощностью).

При заказе с внешним блоком аварийного питания указывается его тип:

БАП1 - Блок Аварийного Питания (БАП) с продолжительностью работы не менее 1.5 часа.

БАП3 - Блок Аварийного Питания (БАП) с продолжительностью работы не менее 3 часов.



ВНУТРЕННЕЕ ОСВЕЩЕНИЕ

ИЗГОТАВЛИВАЮТСЯ по техническим условиям
ТУ ВУ 600073968.019-2014

СООТВЕТСТВУЮТ:

- по рабочим характеристикам: СТБ 1944, СТБ IEC 60598-1, ГОСТ Р 54350, ГОСТ Р 55705.
- по безопасности: СТБ IEC 60598-1.
- по электромагнитной совместимости: ТН ТС 20/2011.

Сертифицированы на соответствие требованиям технических регламентов ТР ТС 004 и ТР ТС 020.

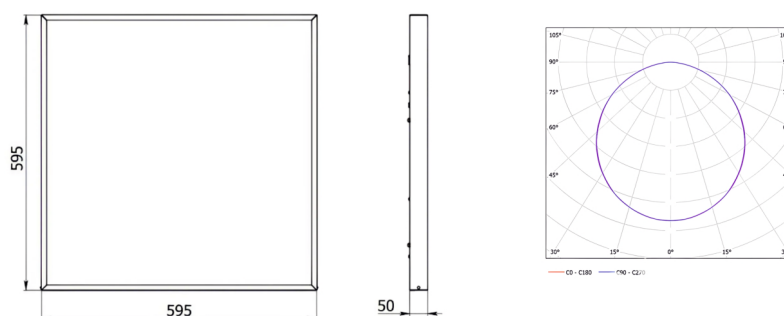


Светодиодные светильники серии ДПО-100 «Квадрат IP20» являются универсальными и предназначены для монтажа в потолки типа «Армстронг» или непосредственно на поверхность потолка.

- Мощность светильников – 20 - 50 Вт.
- Корпус из листовой стали окрашен в белый цвет.
- Тип рассеивателя: опал, призма (в зависимости от модели).
- Класс светораспределения согласно ГОСТ 34819-2021: П (прямого света).
- Тип кривой силы света в меридиональных плоскостях согласно ГОСТ 34819-2021 - Д (косинусная).
- Масса светильника не более 2.0 кг.

Модель светильника	Потребляемая мощность, Вт	Световой поток, лм	Световая отдача, лм/Вт	Тип рассеивателя
ДПО-100-20-0x1-1.00-xxxД-xx "Квадрат IP20"	20	2400	120	опаловый
ДПО-100-25-0x1-1.00-xxxД-xx "Квадрат IP20"	25	3000	120	опаловый
ДПО-100-30-0x1-1.00-xxxД-xx "Квадрат IP20"	30	3600	120	опаловый
ДПО-100-35-0x1-1.00-xxxД-xx "Квадрат IP20"	35	4200	120	опаловый
ДПО-100-40-0x1-1.00-xxxД-xx "Квадрат IP20"	40	4800	120	опаловый
ДПО-100-45-0x1-1.00-xxxД-xx "Квадрат IP20"	45	5400	120	опаловый
ДПО-100-50-0x1-1.00-xxxД-xx "Квадрат IP20"	50	6000	120	опаловый
ДПО-100-20-0x2-1.00-xxxД-xx "Квадрат IP20"	20	2640	132	призматический
ДПО-100-25-0x2-1.00-xxxД-xx "Квадрат IP20"	25	3300	132	призматический
ДПО-100-30-0x2-1.00-xxxД-xx "Квадрат IP20"	30	3960	132	призматический
ДПО-100-35-0x2-1.00-xxxД-xx "Квадрат IP20"	35	4620	132	призматический
ДПО-100-40-0x2-1.00-xxxД-xx "Квадрат IP20"	40	5280	132	призматический
ДПО-100-45-0x2-1.00-xxxД-xx "Квадрат IP20"	45	5940	132	призматический
ДПО-100-50-0x2-1.00-xxxД-xx "Квадрат IP20"	50	6600	132	призматический

Примечание: Электрические и оптические характеристики приведены для светильника с КЦТ - 4000К, Ra-80, призматического рассеивателя. Допуск на значения светового потока и потребляемой мощности в таблице: +/-10%.



ИНФОРМАЦИЯ ДЛЯ ЗАКАЗА:

ДПО - 100 - 20 - 0x1 - 1.00 - X XX Д - XX Квадрат IP20

1 2 3 4 5

- 1 - Потребляемая мощность, Вт.
- 2 - Класс защиты от поражения электрическим током: 0 - I, 1 - II.
- 3 - Световой код светильника - индекс цветопередачи: 7 - Ra70, 8 - Ra80, 9 - Ra90
- 4 - Световой код светильника - координаты цветовой температуры: 30 - 3000K, 40 - 4000K, 50 - 5000K.
- 5 - Дополнительные опции: 00 - без опций по управлению; 02 - аналоговое управление 1-10В; 03 - цифровое управление DALI;

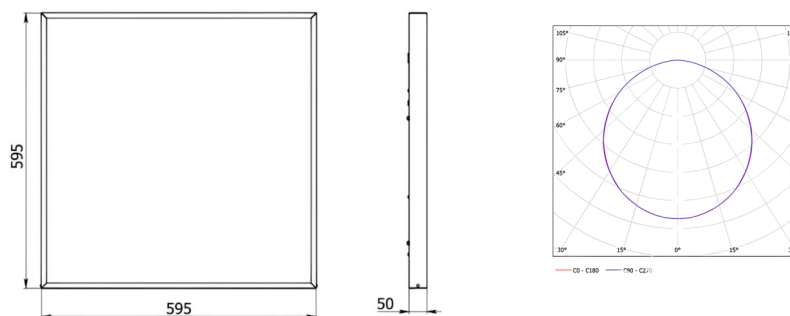


Светодиодные светильники серии ДПО-101 «Квадрат IP40» являются универсальными и предназначены для монтажа в потолки типа «Армстронг» или непосредственно на поверхность потолка.

- Мощность светильников – 20 - 50 Вт.
- Корпус из листовой стали окрашен в белый цвет.
- Тип рассеивателя: опал, призма (в зависимости от модели).
- Класс светораспределения согласно ГОСТ 34819-2021: П (прямого света).
- Тип кривой силы света в меридиональных плоскостях согласно ГОСТ 34819-2021 - Д (косинусная).
- Масса светильника не более 2.0 кг.

Модель светильника	Потребляемая мощность, Вт	Световой поток, лм	Световая отдача, лм/Вт	Тип рассеивателя
ДПО-101-20-1x1-1.00-xxxД-xx «Квадрат IP40»	20	2400	120	опаловый
ДПО-101-25-1x1-1.00-xxxД-xx «Квадрат IP40»	25	3000	120	опаловый
ДПО-101-30-1x1-1.00-xxxД-xx «Квадрат IP40»	30	3600	120	опаловый
ДПО-101-35-1x1-1.00-xxxД-xx «Квадрат IP40»	35	4200	120	опаловый
ДПО-101-40-1x1-1.00-xxxД-xx «Квадрат IP40»	40	4800	120	опаловый
ДПО-101-45-1x1-1.00-xxxД-xx «Квадрат IP40»	45	5400	120	опаловый
ДПО-101-50-1x1-1.00-xxxД-xx «Квадрат IP40»	50	6000	120	опаловый
ДПО-101-20-1x2-1.00-xxxД-xx «Квадрат IP40»	20	2640	132	призматический
ДПО-101-25-1x2-1.00-xxxД-xx «Квадрат IP40»	25	3300	132	призматический
ДПО-101-30-1x2-1.00-xxxД-xx «Квадрат IP40»	30	3960	132	призматический
ДПО-101-35-1x2-1.00-xxxД-xx «Квадрат IP40»	35	4620	132	призматический
ДПО-101-40-1x2-1.00-xxxД-xx «Квадрат IP40»	40	5280	132	призматический
ДПО-101-45-1x2-1.00-xxxД-xx «Квадрат IP40»	45	5940	132	призматический
ДПО-101-50-1x2-1.00-xxxД-xx «Квадрат IP40»	50	6600	132	призматический

Примечание: Электрические и оптические характеристики приведены для светильника с КЦТ - 4000К, Ra-80, призматического рассеивателя. Допуск на значения светового потока и потребляемой мощности в таблице: +/-10%.



ИНФОРМАЦИЯ ДЛЯ ЗАКАЗА:

ДПО - 101 - 20 - 1X1 - 1.00 - X XX Д - XX Квадрат IP40

1 2 3 4 5

1 - Потребляемая мощность, Вт.

2 - Класс защиты от поражения электрическим током: 0 - I, 1 - II.

3 - Световой код светильника - индекс цветопередачи: 7 - Ra70, 8 - Ra80, 9 - Ra90

4 - Световой код светильника - координаты цветовой температуры: 30 - 3000К, 40 - 4000К, 50 - 5000К.

5 - Дополнительные опции: 00 - без опций по управлению; 02 - аналоговое управление 1-10В;

03 - цифровое управление DALI;

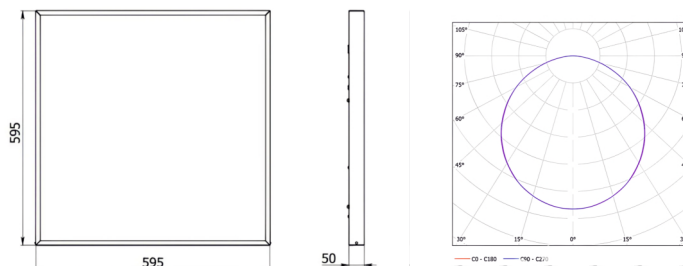


Светодиодные светильники серии ДПО-102 «Квадрат IP54» являются универсальными и предназначены для монтажа в потолки типа «Армстронг» или непосредственно на поверхность потолка.

- Мощность светильников – 20 - 50 Вт.
- Корпус из листовой стали окрашен в белый цвет.
- Тип рассеивателя: опал, призма, матовое стекло (в зависимости от модели).
- Класс светораспределения согласно ГОСТ 34819-2021: П (прямого света).
- Тип кривой силы света в меридиональных плоскостях согласно ГОСТ 34819-2021 - Д (косинусная).
- Масса светильника не более 2.0 кг.

Модель светильника	Потребляемая мощность, Вт	Световой поток, лм	Световая отдача, лм/Вт	Тип рассеивателя
ДПО-102-20-2x1-1.00-xxxД-xx "Квадрат IP54"	20	2400	120	опаловый
ДПО-102-25-2x1-1.00-xxxД-xx "Квадрат IP54"	25	3000	120	опаловый
ДПО-102-30-2x1-1.00-xxxД-xx "Квадрат IP54"	30	3600	120	опаловый
ДПО-102-35-2x1-1.00-xxxД-xx "Квадрат IP54"	35	4200	120	опаловый
ДПО-102-40-2x1-1.00-xxxД-xx "Квадрат IP54"	40	4800	120	опаловый
ДПО-102-45-2x1-1.00-xxxД-xx "Квадрат IP54"	45	5400	120	опаловый
ДПО-102-50-2x1-1.00-xxxД-xx "Квадрат IP54"	50	6000	120	опаловый
ДПО-102-20-2x2-1.00-xxxД-xx "Квадрат IP54"	20	2640	132	призматический
ДПО-102-25-2x2-1.00-xxxД-xx "Квадрат IP54"	25	3300	132	призматический
ДПО-102-30-2x2-1.00-xxxД-xx "Квадрат IP54"	30	3960	132	призматический
ДПО-102-35-2x2-1.00-xxxД-xx "Квадрат IP54"	35	4620	132	призматический
ДПО-102-40-2x2-1.00-xxxД-xx "Квадрат IP54"	40	5280	132	призматический
ДПО-102-45-2x2-1.00-xxxД-xx "Квадрат IP54"	45	5940	132	призматический
ДПО-102-50-2x2-1.00-xxxД-xx "Квадрат IP54"	50	6600	132	призматический
ДПО-102-20-2x3-1.00-xxxД-xx "Квадрат IP54"	20	2400	120	опаловое стекло
ДПО-102-25-2x3-1.00-xxxД-xx "Квадрат IP54"	25	3000	120	опаловое стекло
ДПО-102-30-2x3-1.00-xxxД-xx "Квадрат IP54"	30	3600	120	опаловое стекло
ДПО-102-35-2x3-1.00-xxxД-xx "Квадрат IP54"	35	4200	120	опаловое стекло
ДПО-102-40-2x3-1.00-xxxД-xx "Квадрат IP54"	40	4800	120	опаловое стекло
ДПО-102-45-2x3-1.00-xxxД-xx "Квадрат IP54"	45	5400	120	опаловое стекло
ДПО-102-50-2x3-1.00-xxxД-xx "Квадрат IP54"	50	6000	120	опаловое стекло

Примечание: Электрические и оптические характеристики приведены для светильника с КЦТ - 4000К, Ra-80, призматического рассеивателя. Допуск на значения светового потока и потребляемой мощности в таблице: +/-10%.



ИНФОРМАЦИЯ ДЛЯ ЗАКАЗА:

ДПО - 102 - 20 - 2X1 - 1.00 - X XX Д - XX Квадрат IP54

1 2 3 4 5

1 - Потребляемая мощность, Вт.

2 - Класс защиты от поражения электрическим током: 0 - I, 1 - II.

3 - Световой код светильника - индекс цветопередачи: 7 - Ra70, 8 - Ra80, 9 - Ra90

4 - Световой код светильника - координаты цветовой температуры: 30 - 3000К, 40 - 4000К, 50 - 5000К.

5 - Дополнительные опции: 00 - без опций по управлению; 02 - аналоговое управление 1-10В; 03 - цифровое управление DALI;

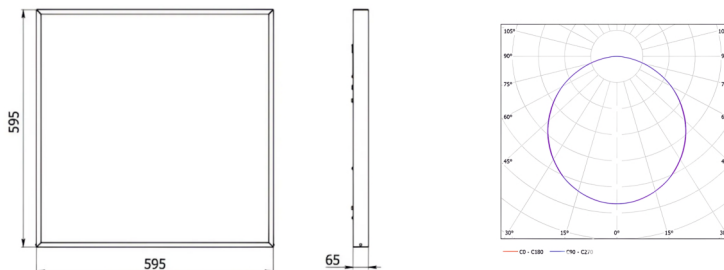


Светодиодные светильники серии ДПО-103 «Квадрат IP65» являются универсальными и предназначены для монтажа в потолки типа «Армстронг» или непосредственно на поверхность потолка.

- Мощность светильников – 20 - 50 Вт.
- Корпус из листовой стали окрашен в белый цвет.
- Тип рассеивателя: опал, призма, матовое стекло (в зависимости от модели).
- Класс светораспределения согласно ГОСТ 34819-2021: П (прямого света).
- Тип кривой силы света в меридиональных плоскостях согласно ГОСТ 34819-2021 - Д (косинусная).
- Масса светильника не более 3.0 кг.

Модель светильника	Потребляемая мощность, Вт	Световой поток, лм	Световая отдача, лм/Вт	Тип рассеивателя
ДПО-103-20-3x1-1.00-xxxД-xx "Квадрат IP65"	20	2400	120	опаловый
ДПО-103-25-3x1-1.00-xxxД-xx "Квадрат IP65"	25	3000	120	опаловый
ДПО-103-30-3x1-1.00-xxxД-xx "Квадрат IP65"	30	3600	120	опаловый
ДПО-103-35-3x1-1.00-xxxД-xx "Квадрат IP65"	35	4200	120	опаловый
ДПО-103-40-3x1-1.00-xxxД-xx "Квадрат IP65"	40	4800	120	опаловый
ДПО-103-45-3x1-1.00-xxxД-xx "Квадрат IP65"	45	5400	120	опаловый
ДПО-103-50-3x1-1.00-xxxД-xx "Квадрат IP65"	50	6000	120	опаловый
ДПО-103-20-3x2-1.00-xxxД-xx "Квадрат IP65"	20	2640	132	призматический
ДПО-103-25-3x2-1.00-xxxД-xx "Квадрат IP65"	25	3300	132	призматический
ДПО-103-30-3x2-1.00-xxxД-xx "Квадрат IP65"	30	3960	132	призматический
ДПО-103-35-3x2-1.00-xxxД-xx "Квадрат IP65"	35	4620	132	призматический
ДПО-103-40-3x2-1.00-xxxД-xx "Квадрат IP65"	40	5280	132	призматический
ДПО-103-45-3x2-1.00-xxxД-xx "Квадрат IP65"	45	5940	132	призматический
ДПО-103-50-3x2-1.00-xxxД-xx "Квадрат IP65"	50	6600	132	призматический
ДПО-103-20-3x3-1.00-xxxД-xx "Квадрат IP65"	20	2400	120	опаловое стекло
ДПО-103-25-3x3-1.00-xxxД-xx "Квадрат IP65"	25	3000	120	опаловое стекло
ДПО-103-30-3x3-1.00-xxxД-xx "Квадрат IP65"	30	3600	120	опаловое стекло
ДПО-103-35-3x3-1.00-xxxД-xx "Квадрат IP65"	35	4200	120	опаловое стекло
ДПО-103-40-3x3-1.00-xxxД-xx "Квадрат IP65"	40	4800	120	опаловое стекло
ДПО-103-45-3x3-1.00-xxxД-xx "Квадрат IP65"	45	5400	120	опаловое стекло
ДПО-103-50-3x3-1.00-xxxД-xx "Квадрат IP65"	50	6000	120	опаловое стекло

Примечание: Электрические и оптические характеристики приведены для светильника с КЦТ - 4000К, Ra-80, призматического рассеивателя. Допуск на значения светового потока и потребляемой мощности в таблице: +/-10%.



ИНФОРМАЦИЯ ДЛЯ ЗАКАЗА:

ДПО - 103 - 20 - 3X1 - 1.00 - X XX Д - XX Квадрат IP65

1 2 3 4 5

1 - Потребляемая мощность, Вт.

2 - Класс защиты от поражения электрическим током: 0 - I, 1 - II.

3 - Световой код светильника - индекс цветопередачи: 7 - Ra70, 8 - Ra80, 9 - Ra90

4 - Световой код светильника - координаты цветовой температуры: 30 - 3000К, 40 - 4000К, 50 - 5000К.

5 - Дополнительные опции: 00 - без опций по управлению; 02 - аналоговое управление 1-10В; 03 - цифровое управление DALI;



Светодиодные панели серии ДПО-110 «КвадратМ IP20» являются универсальными и предназначены для монтажа в потолки типа «Армстронг» или непосредственно на поверхность потолка.

- Мощность светильников – 20 - 50 Вт.
- Корпус из листовой стали окрашен в белый цвет.
- Тип рассеивателя: опал, призма, (в зависимости от модели).
- Класс светораспределения согласно ГОСТ 34819-2021: П (прямого света).
- Тип кривой силы света в меридиональных плоскостях согласно ГОСТ 34819-2021 - Д (косинусная).
- Масса светильника не более 2.0 кг.

220/230 В
50/60 Гц

cosφ
>0,96

ECG

LED

ССТ
3000К - 5700К

CRI
70 - 90

Кп<1%

IP20

УХЛ4
-5С / +45С



EM

DALI

1-10В

100 000 h

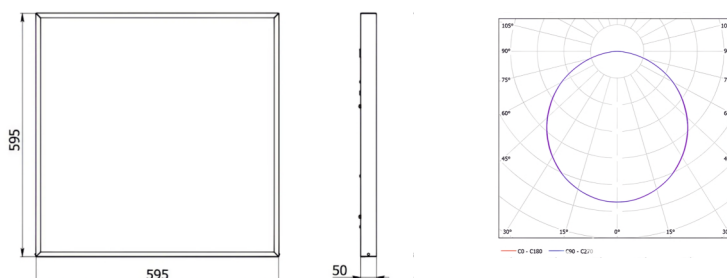
WARRANTY
5 YEARS

EMC

СБ
СТБ ИСО 9001

Модель светильника	Потребляемая мощность, Вт	Световой поток, лм	Световая отдача, лм/Вт	Тип рассеивателя
ДПО-110-20-0x1-1.00-xxxД-xx "КвадратМ IP20"	20	2400	120	опаловый
ДПО-110-25-0x1-1.00-xxxД-xx "КвадратМ IP20"	25	3000	120	опаловый
ДПО-110-30-0x1-1.00-xxxД-xx "КвадратМ IP20"	30	3600	120	опаловый
ДПО-110-35-0x1-1.00-xxxД-xx "КвадратМ IP20"	35	4200	120	опаловый
ДПО-110-40-0x1-1.00-xxxД-xx "КвадратМ IP20"	40	4800	120	опаловый
ДПО-110-45-0x1-1.00-xxxД-xx "КвадратМ IP20"	45	5400	120	опаловый
ДПО-110-50-0x1-1.00-xxxД-xx "КвадратМ IP20"	50	6000	120	опаловый
ДПО-110-20-0x2-1.00-xxxД-xx "КвадратМ IP20"	20	2640	132	призматический
ДПО-110-25-0x2-1.00-xxxД-xx "КвадратМ IP20"	25	3300	132	призматический
ДПО-110-30-0x2-1.00-xxxД-xx "КвадратМ IP20"	30	3960	132	призматический
ДПО-110-35-0x2-1.00-xxxД-xx "КвадратМ IP20"	35	4620	132	призматический
ДПО-110-40-0x2-1.00-xxxД-xx "КвадратМ IP20"	40	5280	132	призматический
ДПО-110-45-0x2-1.00-xxxД-xx "КвадратМ IP20"	45	5940	132	призматический
ДПО-110-50-0x2-1.00-xxxД-xx "КвадратМ IP20"	50	6600	132	призматический

Примечание: Электрические и оптические характеристики приведены для светильника с КЦТ - 4000К, Ra-80, призматического рассеивателя. Допуск на значения светового потока и потребляемой мощности в таблице: +/-10%.



ИНФОРМАЦИЯ ДЛЯ ЗАКАЗА:

ДПО - 110 - 20 - 0X1 - 1.00 - X XX Д - XX КвадратМ IP20

1 2 3 4 5

1 - Потребляемая мощность, Вт.

2 - Класс защиты от поражения электрическим током: 0 - I, 1 - II.

3 - Световой код светильника - индекс цветопередачи: 7 - Ra70, 8 - Ra80, 9 - Ra90

4 - Световой код светильника - координаты цветовой температуры: 30 - 3000К, 40 - 4000К, 50 - 5000К.

5 - Дополнительные опции: 00 - без опций по управлению; 02 - аналоговое управление 1-10В; 03 - цифровое управление DALI.



Светодиодные панели серии ДПО-111 «КвадратМ IP40» являются универсальными и предназначены для монтажа в потолки типа «Армстронг» или непосредственно на поверхность потолка.

- Мощность светильников – 20 - 50 Вт.
- Корпус из листовой стали окрашен в белый цвет.
- Тип рассеивателя: опал, призма, (в зависимости от модели).
- Класс светораспределения согласно ГОСТ 34819-2021: П (прямого света).
- Тип кривой силы света в меридиональных плоскостях согласно ГОСТ 34819-2021 - Д (косинусная).
- Масса светильника не более 2.0 кг.

220/230 В
50/60 Гц

cosφ
>0,96

ECG

LED

ССТ
3000К - 5700К

CRI
70 - 90

Кп<1%

IP40

УХЛ4
-5С / +45С



EM

DALI

1-10В

100 000 h

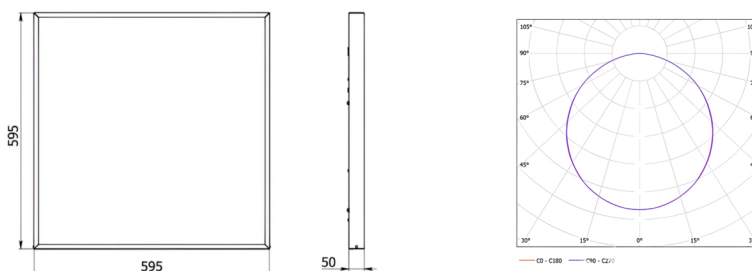
WARRANTY
5 YEARS

EMC

CE
СТЕ ИСО 9001

Модель светильника	Потребляемая мощность, Вт	Световой поток, лм	Световая отдача, лм/Вт	Тип рассеивателя
ДПО-111-20-1x1-1.00-xxxД-xx "КвадратМ IP40"	20	2400	120	опаловый
ДПО-111-25-1x1-1.00-xxxД-xx "КвадратМ IP40"	25	3000	120	опаловый
ДПО-111-30-1x1-1.00-xxxД-xx "КвадратМ IP40"	30	3600	120	опаловый
ДПО-111-35-1x1-1.00-xxxД-xx "КвадратМ IP40"	35	4200	120	опаловый
ДПО-111-40-1x1-1.00-xxxД-xx "КвадратМ IP40"	40	4800	120	опаловый
ДПО-111-45-1x1-1.00-xxxД-xx "КвадратМ IP40"	45	5400	120	опаловый
ДПО-111-50-1x1-1.00-xxxД-xx "КвадратМ IP40"	50	6000	120	опаловый
ДПО-111-20-1x2-1.00-xxxД-xx "КвадратМ IP40"	20	2640	132	призматический
ДПО-111-25-1x2-1.00-xxxД-xx "КвадратМ IP40"	25	3300	132	призматический
ДПО-111-30-1x2-1.00-xxxД-xx "КвадратМ IP40"	30	3960	132	призматический
ДПО-111-35-1x2-1.00-xxxД-xx "КвадратМ IP40"	35	4620	132	призматический
ДПО-111-40-1x2-1.00-xxxД-xx "КвадратМ IP40"	40	5280	132	призматический
ДПО-111-45-1x2-1.00-xxxД-xx "КвадратМ IP40"	45	5940	132	призматический
ДПО-111-50-1x2-1.00-xxxД-xx "КвадратМ IP40"	50	6600	132	призматический

Примечание: Электрические и оптические характеристики приведены для светильника с КЦТ - 4000К, Ra-80, призматического рассеивателя. Допуск на значения светового потока и потребляемой мощности в таблице: +/-10%.



ИНФОРМАЦИЯ ДЛЯ ЗАКАЗА:

ДПО - 111 - 20 - 1X1 - 1.00 - X XX Д - XX КвадратМ IP40

1 2 3 4 5

1 - Потребляемая мощность, Вт.

2 - Класс защиты от поражения электрическим током: 0 - I, 1 - II.

3 - Световой код светильника - индекс цветопередачи: 7 - Ra70, 8 - Ra80, 9 - Ra90

4 - Световой код светильника - координаты цветовой температуры: 30 - 3000К, 40 - 4000К, 50 - 5000К.

5 - Дополнительные опции: 00 - без опций по управлению; 02 - аналоговое управление 1-10В; 03 - цифровое управление DALI.

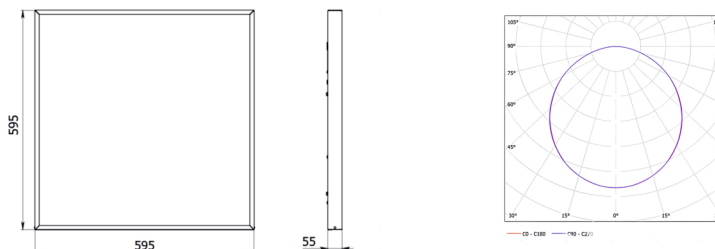


Светодиодные панели серии ДПО-112 «КвадратМ IP54» являются универсальными и предназначены для монтажа в потолки типа «Армстронг» или непосредственно на поверхность потолка.

- Мощность светильников – 20 - 50 Вт.
- Корпус из листовой стали окрашен в белый цвет.
- Тип рассеивателя: опал, призма, матовое стекло (в зависимости от модели).
- Класс светораспределения согласно ГОСТ 34819-2021: П (прямого света).
- Тип кривой силы света в меридиональных плоскостях согласно ГОСТ 34819-2021 - Д (косинусная).
- Масса светильника не более 2.0 кг.

Модель светильника	Потребляемая мощность, Вт	Световой поток, лм	Световая отдача, лм/Вт	Тип рассеивателя
ДПО-112-20-2x1-1.00-xxxД-xx "КвадратМ IP54"	20	2400	120	опаловый
ДПО-112-25-2x1-1.00-xxxД-xx "КвадратМ IP54"	25	3000	120	опаловый
ДПО-112-30-2x1-1.00-xxxД-xx "КвадратМ IP54"	30	3600	120	опаловый
ДПО-112-35-2x1-1.00-xxxД-xx "КвадратМ IP54"	35	4200	120	опаловый
ДПО-112-40-2x1-1.00-xxxД-xx "КвадратМ IP54"	40	4800	120	опаловый
ДПО-112-45-2x1-1.00-xxxД-xx "КвадратМ IP54"	45	5400	120	опаловый
ДПО-112-50-2x1-1.00-xxxД-xx "КвадратМ IP54"	50	6000	120	опаловый
ДПО-112-20-2x2-1.00-xxxД-xx "КвадратМ IP54"	20	2640	132	призматический
ДПО-112-25-2x2-1.00-xxxД-xx "КвадратМ IP54"	25	3300	132	призматический
ДПО-112-30-2x2-1.00-xxxД-xx "КвадратМ IP54"	30	3960	132	призматический
ДПО-112-35-2x2-1.00-xxxД-xx "КвадратМ IP54"	35	4620	132	призматический
ДПО-112-40-2x2-1.00-xxxД-xx "КвадратМ IP54"	40	5280	132	призматический
ДПО-112-45-2x2-1.00-xxxД-xx "КвадратМ IP54"	45	5940	132	призматический
ДПО-112-50-2x2-1.00-xxxД-xx "КвадратМ IP54"	50	6600	132	призматический
ДПО-112-20-2x3-1.00-xxxД-xx "КвадратМ IP54"	20	2400	120	опаловое стекло
ДПО-112-25-2x3-1.00-xxxД-xx "КвадратМ IP54"	25	3000	120	опаловое стекло
ДПО-112-30-2x3-1.00-xxxД-xx "КвадратМ IP54"	30	3600	120	опаловое стекло
ДПО-112-35-2x3-1.00-xxxД-xx "КвадратМ IP54"	35	4200	120	опаловое стекло
ДПО-112-40-2x3-1.00-xxxД-xx "КвадратМ IP54"	40	4800	120	опаловое стекло
ДПО-112-45-2x3-1.00-xxxД-xx "КвадратМ IP54"	45	5400	120	опаловое стекло
ДПО-112-50-2x3-1.00-xxxД-xx "КвадратМ IP54"	50	6000	120	опаловое стекло

Примечание: Электрические и оптические характеристики приведены для светильника с КЦТ - 4000К, Ra-80, призматического рассеивателя. Допуск на значения светового потока и потребляемой мощности в таблице: +/-10%.



ИНФОРМАЦИЯ ДЛЯ ЗАКАЗА:

ДПО - 112 - 20 - 2X1 - 1.00 - X XX Д - XX КвадратМ IP54

1 2 3 4 5

- 1 - Потребляемая мощность, Вт.
- 2 - Класс защиты от поражения электрическим током: 0 - I, 1 - II.
- 3 - Световой код светильника - индекс цветопередачи: 7 - Ra70, 8 - Ra80, 9 - Ra90
- 4 - Световой код светильника - координаты цветовой температуры: 30 - 3000К, 40 - 4000К, 50 - 5000К.
- 5 - Дополнительные опции: 00 - без опций по управлению; 02 - аналоговое управление 1-10В; 03 - цифровое управление DALI;

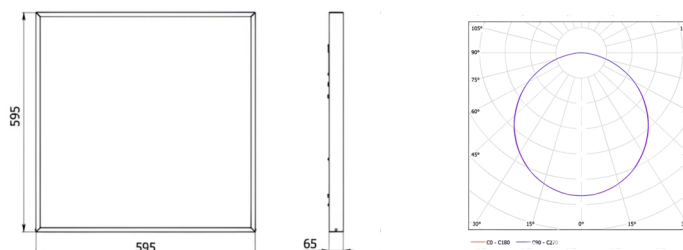


Светодиодные панели серии ДПО-113 «КвадратМ IP65» являются универсальными и предназначены для монтажа в потолки типа «Армстронг» или непосредственно на поверхность потолка.

- Мощность светильников – 20 - 50 Вт.
- Корпус из листовой стали окрашен в белый цвет.
- Тип рассеивателя: опал, призма, матовое стекло (в зависимости от модели).
- Класс светораспределения согласно ГОСТ 34819-2021: П (прямого света).
- Тип кривой силы света в меридиональных плоскостях согласно ГОСТ 34819-2021 - Д (косинусная).
- Масса светильника не более 3.0 кг.

Модель светильника	Потребляемая мощность, Вт	Световой поток, лм	Световая отдача, лм/Вт	Тип рассеивателя
ДПО-113-20-3x1-1.00-xxxД-xx "КвадратМ IP65"	20	2400	120	опаловый
ДПО-113-25-3x1-1.00-xxxД-xx "КвадратМ IP65"	25	3000	120	опаловый
ДПО-113-30-3x1-1.00-xxxД-xx "КвадратМ IP65"	30	3600	120	опаловый
ДПО-113-35-3x1-1.00-xxxД-xx "КвадратМ IP65"	35	4200	120	опаловый
ДПО-113-40-3x1-1.00-xxxД-xx "КвадратМ IP65"	40	4800	120	опаловый
ДПО-113-45-3x1-1.00-xxxД-xx "КвадратМ IP65"	45	5400	120	опаловый
ДПО-113-50-3x1-1.00-xxxД-xx "КвадратМ IP65"	50	6000	120	опаловый
ДПО-113-20-3x2-1.00-xxxД-xx "КвадратМ IP65"	20	2640	132	призматический
ДПО-113-25-3x2-1.00-xxxД-xx "КвадратМ IP65"	25	3300	132	призматический
ДПО-113-30-3x2-1.00-xxxД-xx "КвадратМ IP65"	30	3960	132	призматический
ДПО-113-35-3x2-1.00-xxxД-xx "КвадратМ IP65"	35	4620	132	призматический
ДПО-113-40-3x2-1.00-xxxД-xx "КвадратМ IP65"	40	5280	132	призматический
ДПО-113-45-3x2-1.00-xxxД-xx "КвадратМ IP65"	45	5940	132	призматический
ДПО-113-50-3x2-1.00-xxxД-xx "КвадратМ IP65"	50	6600	132	призматический
ДПО-113-20-3x3-1.00-xxxД-xx "КвадратМ IP65"	20	2400	120	опаловое стекло
ДПО-113-25-3x3-1.00-xxxД-xx "КвадратМ IP65"	25	3000	120	опаловое стекло
ДПО-113-30-3x3-1.00-xxxД-xx "КвадратМ IP65"	30	3600	120	опаловое стекло
ДПО-113-35-3x3-1.00-xxxД-xx "КвадратМ IP65"	35	4200	120	опаловое стекло
ДПО-113-40-3x3-1.00-xxxД-xx "КвадратМ IP65"	40	4800	120	опаловое стекло
ДПО-113-45-3x3-1.00-xxxД-xx "КвадратМ IP65"	45	5400	120	опаловое стекло
ДПО-113-50-3x3-1.00-xxxД-xx "КвадратМ IP65"	50	6000	120	опаловое стекло

Примечание: Электрические и оптические характеристики приведены для светильника с КЦТ - 4000К, Ra-80, призматического рассеивателя. Допуск на значения светового потока и потребляемой мощности в таблице: +/-10%.



ИНФОРМАЦИЯ ДЛЯ ЗАКАЗА:

ДПО - 113 - 20 - 3X1 - 1.00 - X XX Д - XX КвадратМ IP65

1 2 3 4 5

- 1 - Потребляемая мощность, Вт.
- 2 - Класс защиты от поражения электрическим током: 0 - I, 1 - II.
- 3 - Световой код светильника - индекс цветопередачи: 7 - Ra70, 8 - Ra80, 9 - Ra90
- 4 - Световой код светильника - координаты цветовой температуры: 30 - 3000К, 40 - 4000К, 50 - 5000К.
- 5 - Дополнительные опции: 00 - без опций по управлению; 02 - аналоговое управление 1-10В; 03 - цифровое управление DALI;



Светодиодные панели серии ДВО-11X BackLIT обеспечивают равномерную засветку и позволяют создавать комфортное освещение в административных и общественных зданиях, объектах образования и здравоохранения. Данные светодиодные панели предназначены для потолочного монтажа



- Мощность светильника – 20 - 72 Вт
- Корпус из листовой стали, окрашен в белый цвет
- Матовый рассеиватель из полиметилметакрилата
- Возможен монтаж в потолки типа Армстронг, в гипсокартонные потолки или на поверхность потолка

220/230 В
50/60 Гц

cosφ
>0,9

ECG

LED

ССТ
3000К - 5700К

CRI
70 - 90

110-130
лм/Вт

IP65
IP40

УХЛ4
-5С / +45С



100 000 h

WARRANTY
5 YEARS

EMC

ССТ
ССТ ИСО 9001

Тип светодиодного светильника	Мощность, Вт	Световой поток, лм	Световая отдача, лм/Вт	Габаритные размеры (АхВхС), мм (рисунок 1)	Масса, кг, не более
ДВО-110-25-XX1-0.XX-XXXД-XX BackLIT-E-600x600_IPXX	25	2750	110	595x595x35	1
ДВО-110-30-XX1-0.XX-XXXД-XX BackLIT-E-600x600_IPXX	30	3300	110	595x595x35	1
ДВО-110-35-XX1-0.XX-XXXД-XX BackLIT-E-600x600_IPXX	35	3850	110	595x595x35	1
ДВО-110-40-XX1-0.XX-XXXД-XX BackLIT-E-600x600_IPXX	40	4400	110	595x595x35	1
ДВО-110-25-XX1-1.XX-XXXД-XX BackLIT-C-600x600_IPXX	25	3250	130	595x595x35	1
ДВО-110-30-XX1-1.XX-XXXД-XX BackLIT-C-600x600_IPXX	30	3900	130	595x595x35	1
ДВО-110-35-XX1-1.XX-XXXД-XX BackLIT-C-600x600_IPXX	35	4550	130	595x595x35	1
ДВО-110-40-XX1-1.XX-XXXД-XX BackLIT-C-600x600_IPXX	40	5200	130	595x595x35	1
ДВО-111-25-XX1-0.XX-XXXД-XX BackLIT-E-1200x300_IPXX	25	2750	110	1195x295x35	1
ДВО-111-30-XX1-0.XX-XXXД-XX BackLIT-E-1200x300_IPXX	30	3300	110	1195x295x35	1
ДВО-111-35-XX1-0.XX-XXXД-XX BackLIT-E-1200x300_IPXX	35	3850	110	1195x295x35	1
ДВО-111-40-XX1-0.XX-XXXД-XX BackLIT-E-1200x300_IPXX	40	4400	110	1195x295x35	1
ДВО-111-25-XX1-1.XX-XXXД-XX BackLIT-C-1200x300_IPXX	25	3250	130	1195x295x35	1
ДВО-111-30-XX1-1.XX-XXXД-XX BackLIT-C-1200x300_IPXX	30	3900	130	1195x295x35	1
ДВО-111-35-XX1-1.XX-XXXД-XX BackLIT-C-1200x300_IPXX	35	4550	130	1195x295x35	1
ДВО-111-40-XX1-1.XX-XXXД-XX BackLIT-C-1200x300_IPXX	40	5200	130	1195x295x35	1
ДВО-112-50-XX1-0.XX-XXXД-XX BackLIT-E-1200x600_IPXX	50	5500	110	1195x595x35	2
ДВО-112-72-XX1-0.XX-XXXД-XX BackLIT-E-1200x600_IPXX	72	7920	110	1195x595x35	2
ДВО-112-50-XX1-1.XX-XXXД-XX BackLIT-C-1200x600_IPXX	50	6500	130	1195x595x35	2
ДВО-112-72-XX1-1.XX-XXXД-XX BackLIT-C-1200x600_IPXX	72	9360	130	1195x595x35	2

Примечание: Электрические и оптические характеристики приведены для светильника с КЦТ - 4000К, Ra-80 и матовым рассеивателем. Допуск на значения светового потока и потребляемой мощности в таблице: +/-10%.

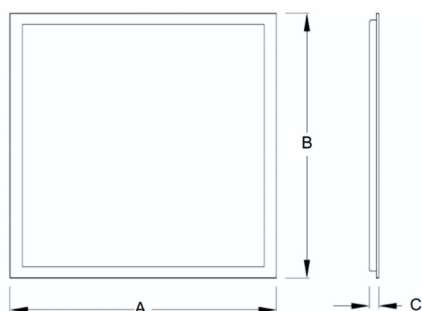


Рисунок 1

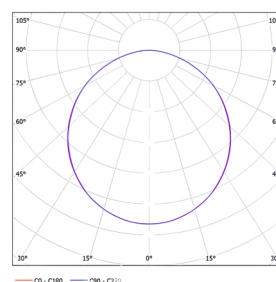


Рисунок 1.2

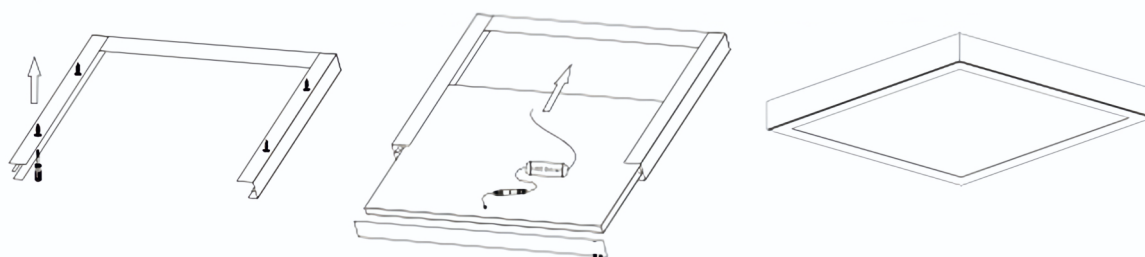
Монтаж светильника
в подвесной потолок Армстронг



Монтаж светильника
в в гипсокартонный потолок



Монтаж светильника в накладном варианте при помощи рамки



Примечание: Габариты светильника в накладном исполнении (с рамкой) – 600x600x63 мм

ИНФОРМАЦИЯ ДЛЯ ЗАКАЗА:

ДВО - 110 - 40 - XX1 - 0.XX - X XX Д - XX BackLIT-E-600x600_IPXX.

1 23 4 5 6 7 8 4 2

- 1 - Потребляемая мощность, Вт.
- 2 - Степень защиты светильников от проникновения посторонних тел и воды IP: 1 - IP40, 2 - IP54, 3 - IP65
- 3 - Класс защиты от поражения электрическим током: 0 - I, 1 - II.
- 4 - Конструктивное решение (светоотдача): 0(E) - 110Лм/Вт, 1(C) - 130 Лм/Вт
- 5 - Вариант крепления: 00 - за корпус светильника с использованием стандартного крепежа или собственных элементов фиксации; 11 - рамка для накладного монтажа.
- 6 - Световой код светильника - индекс цветопередачи: 7 - Ra70, 8 - Ra80, 9 - Ra90
- 7 - Световой код светильника - координаты цветовой температуры: 30 - 3000К, 40 - 4000К, 50 - 5000К.
- 8 - Дополнительные опции: 00 - без опций по управлению; 02 - аналоговое управление 1-10В; 03 - цифровое управление DALI, 11 - БАП1 - Блок Аварийного Питания (БАП) с продолжительностью работы не менее 1 часа; 12 - БАП3 - Блок Аварийного Питания (БАП) с продолжительностью работы не менее 3 часов;

220/230 В
50/60 Гц

cosφ
>0,9

ECG

LED

ССТ
3000К - 5700К

CRI
70 - 90

100-110
лм/Вт

Кп<1%

IP65
IP40

УХЛ2

100 000 h

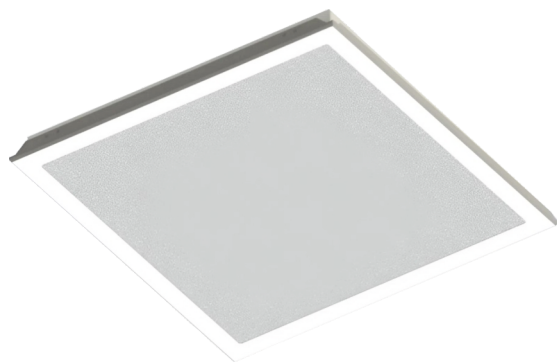
WARRANTY
5 YEARS

100 000 h

WARRANTY
5 YEARS

ЕАС

СТБ ИСО 9001



Светодиодные панели серии ДВО-15X Clip-In создают равномерное освещение, необходимое в помещениях административно-общественных и производственных зданий, объектах здравоохранения, чистых производствах и лабораториях. Эти светодиодные панели предназначены для монтажа в потолки типа Clip-In с несущими направляющими (стрингерами) ВТ-600.

- Мощность светильника – 25 - 80 Вт
- Корпус из листовой стали, окрашенный в белый цвет
- Два варианта рассеивателей – матовый ПММА и специальный (с закалённым стеклом)
- Коэффициент пульсаций светового потока менее 1%

Тип светодиодного светильника	Тип рассеивателя	Мощность, Вт	Световой поток, лм	Световая отдача, лм/Вт	Габаритные размеры (АхВхС), мм (рисунок 1)	Масса, кг, не более
ДВО-150-25-XX1-1.00-9ХХД-XX Clip-In-600x600_IPXX	Матовый ПММА	25	2750	110	600x600x56	4,8
ДВО-150-30-XX1-1.00-9ХХД-XX Clip-In-600x600_IPXX	Матовый ПММА	30	3300	110	600x600x56	4,8
ДВО-150-35-XX1-1.00-9ХХД-XX Clip-In-600x600_IPXX	Матовый ПММА	35	3850	110	600x600x56	4,8
ДВО-150-40-XX1-1.00-9ХХД-XX Clip-In-600x600_IPXX	Матовый ПММА	40	4400	110	600x600x56	4,8
ДВО-150-45-XX1-1.00-9ХХД-XX Clip-In-600x600_IPXX	Матовый ПММА	45	4950	110	600x600x56	4,8
ДВО-150-50-XX1-1.00-9ХХД-XX Clip-In-600x600_IPXX	Матовый ПММА	50	5500	110	600x600x56	4,8
ДВО-150-25-XX5-1.00-9ХХД-XX Clip-In-600x600_IPXX	Специальный	25	2500	100	600x600x56	7,8
ДВО-150-30-XX5-1.00-9ХХД-XX Clip-In-600x600_IPXX	Специальный	30	3000	100	600x600x56	7,8
ДВО-150-35-XX5-1.00-9ХХД-XX Clip-In-600x600_IPXX	Специальный	35	3500	100	600x600x56	7,8
ДВО-150-40-XX5-1.00-9ХХД-XX Clip-In-600x600_IPXX	Специальный	40	4000	100	600x600x56	7,8
ДВО-150-45-XX5-1.00-9ХХД-XX Clip-In-600x600_IPXX	Специальный	45	4500	100	600x600x56	7,8
ДВО-150-50-XX5-1.00-9ХХД-XX Clip-In-600x600_IPXX	Специальный	50	5000	100	600x600x56	7,8
ДВО-151-25-XX1-1.00-9ХХД-XX Clip-In-1200x300_IPXX	Матовый ПММА	25	2750	110	1200x300x56	4,8
ДВО-151-30-XX1-1.00-9ХХД-XX Clip-In-1200x300_IPXX	Матовый ПММА	30	3300	110	1200x300x56	4,8
ДВО-151-35-XX1-1.00-9ХХД-XX Clip-In-1200x300_IPXX	Матовый ПММА	35	3850	110	1200x300x56	4,8
ДВО-151-40-XX1-1.00-9ХХД-XX Clip-In-1200x300_IPXX	Матовый ПММА	40	4400	110	1200x300x56	4,8
ДВО-151-45-XX1-1.00-9ХХД-XX Clip-In-1200x300_IPXX	Матовый ПММА	45	4950	110	1200x300x56	4,8
ДВО-151-50-XX1-1.00-9ХХД-XX Clip-In-1200x300_IPXX	Матовый ПММА	50	5500	110	1200x300x56	4,8
ДВО-151-25-XX5-1.00-9ХХД-XX Clip-In-1200x300_IPXX	Специальный	25	2500	100	1200x300x56	7,8
ДВО-151-30-XX5-1.00-9ХХД-XX Clip-In-1200x300_IPXX	Специальный	30	3000	100	1200x300x56	7,8
ДВО-151-35-XX5-1.00-9ХХД-XX Clip-In-1200x300_IPXX	Специальный	35	3500	100	1200x300x56	7,8
ДВО-151-40-XX1-1.00-9ХХД-XX Clip-In-1200x300_IPXX	Специальный	40	4000	100	1200x300x56	7,8
ДВО-151-45-XX5-1.00-9ХХД-XX Clip-In-1200x300_IPXX	Специальный	45	4500	100	1200x300x56	7,8
ДВО-151-50-XX5-1.00-9ХХД-XX Clip-In-1200x300_IPXX	Специальный	50	5000	100	1200x300x56	7,8
ДВО-152-40-XX1-1.00-9ХХД-XX Clip-In-1200x600_IPXX	Матовый ПММА	40	4400	110	1200x600x56	9,6
ДВО-152-50-XX1-1.00-9ХХД-XX Clip-In-1200x600_IPXX	Матовый ПММА	50	5500	110	1200x600x56	9,6
ДВО-152-60-XX1-1.00-9ХХД-XX Clip-In-1200x600_IPXX	Матовый ПММА	60	6600	110	1200x600x56	9,6
ДВО-152-70-XX1-1.00-9ХХД-XX Clip-In-1200x600_IPXX	Матовый ПММА	70	7700	110	1200x600x56	9,6
ДВО-152-80-XX1-1.00-9ХХД-XX Clip-In-1200x600_IPXX	Матовый ПММА	80	8800	110	1200x600x56	9,6
ДВО-152-110-XX1-1.00-9ХХД-XX Clip-In-1200x600_IPXX	Матовый ПММА	110	12100	110	1200x600x56	9,6
ДВО-152-40-XX5-1.00-9ХХД-XX Clip-In-1200x600_IPXX	Специальный	40	4000	100	1200x600x56	15,6
ДВО-152-50-XX5-1.00-9ХХД-XX Clip-In-1200x600_IPXX	Специальный	50	5000	100	1200x600x56	15,6
ДВО-152-60-XX5-1.00-9ХХД-XX Clip-In-1200x600_IPXX	Специальный	60	6000	100	1200x600x56	15,6
ДВО-152-70-XX5-1.00-9ХХД-XX Clip-In-1200x600_IPXX	Специальный	70	7000	100	1200x600x56	15,6
ДВО-152-80-XX5-1.00-9ХХД-XX Clip-In-1200x600_IPXX	Специальный	80	8000	100	1200x600x56	15,6
ДВО-152-110-XX5-1.00-9ХХД-XX Clip-In-1200x600_IPXX	Специальный	110	11000	100	1200x600x56	15,6

Примечание: Электрические и оптические характеристики приведены для светильника с КЦТ - 4000К, Ra-90. Допуск на значения светового потока и потребляемой мощности в таблице: +/-10%. Величина мощности светильника может корректироваться при заказе.

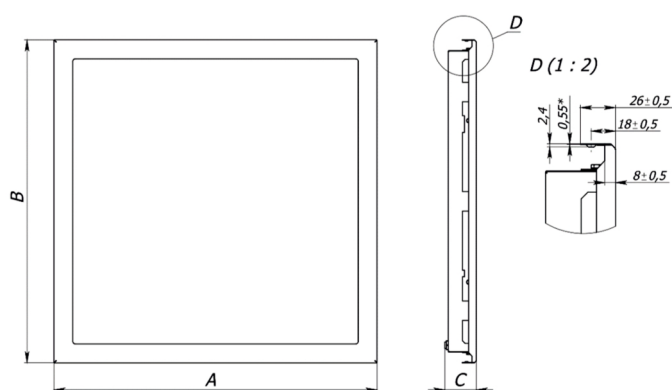


Рисунок 1

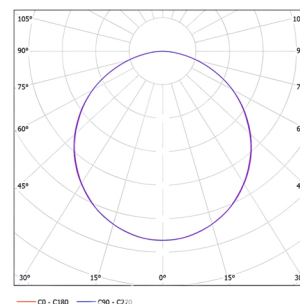


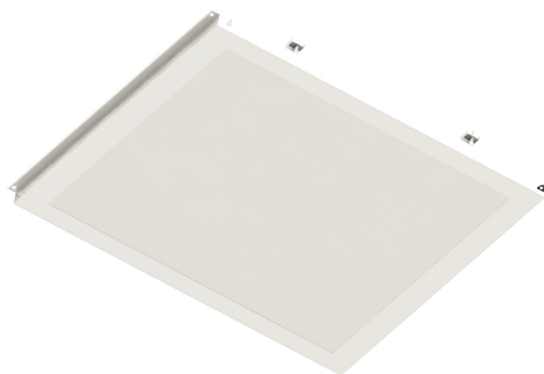
Рисунок 1.2

ИНФОРМАЦИЯ ДЛЯ ЗАКАЗА:

ДВО - 150 - 40 - XX1 - 1.00 - 9XX Д - XX Clip-In - 600x600_IPXX.

1 23 4 5 6

- 1 - Потребляемая мощность, Вт. (может корректироваться при заказе).
- 2 - Степень защиты светильников от проникновения посторонних тел и воды IP: 1 - IP40, 2 - IP54, 3 - IP65
- 3 - Класс защиты от поражения электрическим током: 0 - I, 1 - II.
- 4 - Световой код светильника - координаты цветовой температуры: 30 - 3000K, 40 - 4000K, 50 - 5000K.
- 5 - Дополнительные опции: 00 - без опций по управлению; 02 - аналоговое управление 1-10V; 03 - цифровое управление DALI, 11 - БАП1 - Блок Аварийного Питания (БАП) с продолжительностью работы не менее 1 часа; 12 - БАПЗ - Блок Аварийного Питания (БАП) с продолжительностью работы не менее 3 часов
- 6 - Степень защиты светильников от проникновения посторонних тел и воды согласно заказу: IP40 - 40, IP54 - 54, IP65 - 65;



Светодиодные панели серии ДВО-15Х Hook-ON с равномерной засветкой предназначены для применения в административно-общественных и производственных помещениях, объектах здравоохранения, чистых производствах и лабораториях. Данные светодиодные панели монтируются в потолки типа Hook-ON

- Мощность светильника – 25 - 80 Вт
- Корпус из листовой стали, окрашенный в белый цвет
- Два варианта рассеивателей - матовый ПММА и матовое закалённое стекло)
- Коэффициент пульсаций светового потока менее 1%

220/230 В
50/60 Гц

cosφ
>0,9

ECG

LED

ССТ
3000К - 5700К

CRI
70 - 90

120
лм/Вт

Кп<1%

IP65
IP40

УХЛ2



100 000 h

WARRANTY
5 YEARS

EMC

CE
ССТ МСО 9001

Тип светодиодного светильника	Мощность, Вт	Световой поток, лм	Световая отдача, лм/Вт	Габаритные размеры (АхВхС), мм (рисунок 1)	Масса, кг, не более
ДВО-155-25-XXX-1.00-XXXX-XX Hook-ON-600x600_IPXX	25	3000	120	600x600x56	4,9
ДВО-155-30-XXX-1.00-XXXX-XX Hook-ON-600x600_IPXX	30	3600	120	600x600x56	4,9
ДВО-155-35-XXX-1.00-XXXX-XX Hook-ON-600x600_IPXX	35	4200	120	600x600x56	4,9
ДВО-155-40-XXX-1.00-XXXX-XX Hook-ON-600x600_IPXX	40	4800	120	600x600x56	4,9
ДВО-155-45-XXX-1.00-XXXX-XX Hook-ON-600x600_IPXX	45	5400	120	600x600x56	4,9
ДВО-155-50-XXX-1.00-XXXX-XX Hook-ON-600x600_IPXX	50	6000	120	600x600x56	4,9
ДВО-156-25-XXX-1.00-XXXX-XX Hook-ON-1200x300_IPXX	25	3000	120	1200x300x56	4,9
ДВО-156-30-XXX-1.00-XXXX-XX Hook-ON-1200x300_IPXX	30	3600	120	1200x300x56	4,9
ДВО-156-35-XXX-1.00-XXXX-XX Hook-ON-1200x300_IPXX	35	4200	120	1200x300x56	4,9
ДВО-156-40-XXX-1.00-XXXX-XX Hook-ON-1200x300_IPXX	40	4800	120	1200x300x56	4,9
ДВО-156-45-XXX-1.00-XXXX-XX Hook-ON-1200x300_IPXX	45	5400	120	1200x300x56	4,9
ДВО-156-50-XXX-1.00-XXXX-XX Hook-ON-1200x300_IPXX	50	6000	120	1200x300x56	4,9
ДВО-157-40-XXX-1.00-XXXX-XX Hook-ON-1200x600_IPXX	40	4800	120	1200x600x56	9,8
ДВО-157-50-XXX-1.00-XXXX-XX Hook-ON-1200x600_IPXX	50	6000	120	1200x600x56	9,8
ДВО-157-60-XXX-1.00-XXXX-XX Hook-ON-1200x600_IPXX	60	7200	120	1200x600x56	9,8
ДВО-157-70-XXX-1.00-XXXX-XX Hook-ON-1200x600_IPXX	70	8400	120	1200x600x56	9,8
ДВО-157-80-XXX-1.00-XXXX-XX Hook-ON-1200x600_IPXX	80	9600	120	1200x600x56	9,8

Примечание: Электрические и оптические характеристики приведены для светильника с КЦТ - 4000К, Ra-80 с матовым рассеивателем. Допуск на значения светового потока и потребляемой мощности в таблице: +/-10%. Величина мощности светильника может корректироваться при заказе. Масса указана с опловым ПММА рассеивателем.

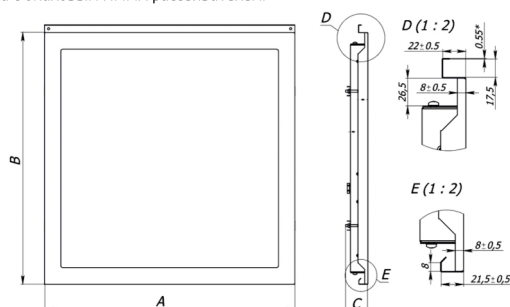


Рисунок 1

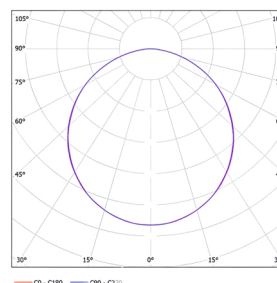


Рисунок 1.2

ИНФОРМАЦИЯ ДЛЯ ЗАКАЗА:

ДВО - 155 - 40 - XXX - 1.00 - X XX Д - XX Hook-ON - 600x600_IPXX.
 1 2 3 4 5 6 7 8

- 1 - Потребляемая мощность, Вт. (может корректироваться при заказе).
- 2 - Степень защиты светильников от проникновения посторонних тел и воды IP: 1 - IP40, 2 - IP54, 3 - IP65
- 3 - Класс защиты от поражения электрическим током: 0 - I, 1 - II.
- 4 - Тип рассеивателя: 1 - матовый, 3 - матовое закалённое стекло
- 5 - Световой код светильника - индекс цветопередачи: 7 - Ra70, 8 - Ra80, 9 - Ra90
- 6 - Световой код светильника - координаты цветовой температуры: 30 - 3000К, 40 - 4000К, 50 - 5000К.
- 7 - Дополнительные опции: 00 - без опций по управлению; 02 - аналоговое управление 1-10В; 03 - цифровое управление DALI, 11 - БАП1 - Блок Аварийного Питания (БАП) с продолжительностью работы не менее 1 часа; 12 - БАПЗ - Блок Аварийного Питания (БАП) с продолжительностью работы не менее 3 часов
- 8 - Степень защиты светильников от проникновения посторонних тел и воды согласно заказу: IP40 - 40, IP54 - 54, IP65 - 65;

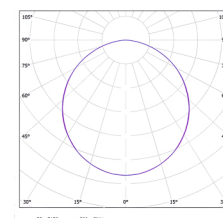
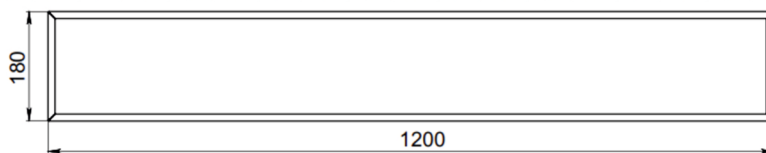


Светодиодные светильники серии ДПО-121 «1200x180 IP40» являются универсальными и предназначены для монтажа в потолки типа «Армстронг» или непосредственно на поверхность потолка.

- Мощность светильников – 30 - 70 Вт.
- Корпус из листовой стали окрашен в белый цвет.
- Тип рассеивателя: опал, призма, (в зависимости от модели).
- Класс светораспределения согласно ГОСТ 34819-2021: П (прямого света).
- Тип кривой силы света в меридиональных плоскостях согласно ГОСТ 34819-2021 - Д (косинусная).
- Масса светильника не более 3.0 кг.

Модель светильника	Потребляемая мощность, Вт	Световой поток, лм	Световая отдача, лм/вт	Тип рассеивателя
ДПО-121-30-1x1-1.00-xxxД-xx "1200x180 IP40"	30	3600	120	опаловый
ДПО-121-35-1x1-1.00-xxxД-xx "1200x180 IP40"	35	4200	120	опаловый
ДПО-121-40-1x1-1.00-xxxД-xx "1200x180 IP40"	40	4800	120	опаловый
ДПО-121-45-1x1-1.00-xxxД-xx "1200x180 IP40"	45	5400	120	опаловый
ДПО-121-50-1x1-1.00-xxxД-xx "1200x180 IP40"	50	6000	120	опаловый
ДПО-121-55-1x1-1.00-xxxД-xx "1200x180 IP40"	55	6600	120	опаловый
ДПО-121-60-1x1-1.00-xxxД-xx "1200x180 IP40"	60	7200	120	опаловый
ДПО-121-65-1x1-1.00-xxxД-xx "1200x180 IP40"	65	7800	120	опаловый
ДПО-121-70-1x1-1.00-xxxД-xx "1200x180 IP40"	70	8400	120	опаловый
ДПО-121-30-1x2-1.00-xxxД-xx "1200x180 IP40"	30	3960	132	призматический
ДПО-121-35-1x2-1.00-xxxД-xx "1200x180 IP40"	35	4620	132	призматический
ДПО-121-40-1x2-1.00-xxxД-xx "1200x180 IP40"	40	5280	132	призматический
ДПО-121-45-1x2-1.00-xxxД-xx "1200x180 IP40"	45	5940	132	призматический
ДПО-121-50-1x2-1.00-xxxД-xx "1200x180 IP40"	50	6600	132	призматический
ДПО-121-55-1x2-1.00-xxxД-xx "1200x180 IP40"	55	7260	132	призматический
ДПО-121-60-1x2-1.00-xxxД-xx "1200x180 IP40"	60	7920	132	призматический
ДПО-121-65-1x2-1.00-xxxД-xx "1200x180 IP40"	65	8580	132	призматический
ДПО-121-70-1x2-1.00-xxxД-xx "1200x180 IP40"	70	9240	132	призматический

Примечание: Электрические и оптические характеристики приведены для светильника с КСТ - 4000К, Ra-80, призматического рассеивателя. Допуск на значения светового потока и потребляемой мощности в таблице: +/-10%.



ИНФОРМАЦИЯ ДЛЯ ЗАКАЗА:

ДПО - 121 - 20 - 1x1 - 1.00 - X XX Д - XX 1200x180 IP40

1 2 3 4 5

- 1 - Потребляемая мощность, Вт.
- 2 - Класс защиты от поражения электрическим током: 0 - I, 1 - II.
- 3 - Световой код светильника - индекс цветопередачи: 7 - Ra70, 8 - Ra80, 9 - Ra90
- 4 - Световой код светильника - координаты цветовой температуры: 30 - 3000K, 40 - 4000K, 50 - 5000K.
- 5 - Дополнительные опции: 00 - без опций по управлению; 02 - аналоговое управление 1-10В; 03 - цифровое управление DALI.

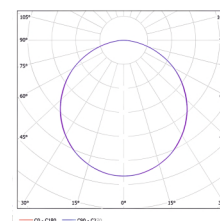
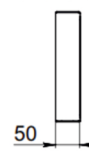
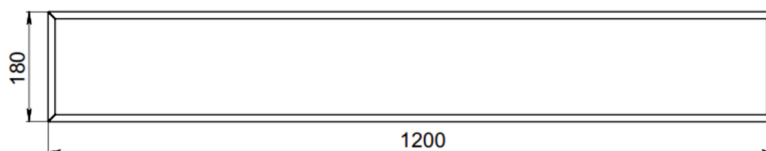


Светодиодные панели серии ДПО-126 «1200x180M IP40» являются универсальными и предназначены для монтажа в потолки типа «Армстронг» или непосредственно на поверхность потолка.

- Мощность светильников – 30 - 70 Вт.
- Корпус из листовой стали окрашен в белый цвет.
- Тип рассеивателя: опал, призма, (в зависимости от модели).
- Класс светораспределения согласно ГОСТ 34819-2021: П (прямого света).
- Тип кривой силы света в меридиональных плоскостях согласно ГОСТ 34819-2021 - Д (косинусная).
- Масса светильника не более 3.0 кг.

Модель светильника	Потребляемая мощность, Вт	Световой поток, лм	Световая отдача, лм/Вт	Тип рассеивателя
ДПО-126-30-1x1-1.00-xxxД-xx "1200x180M IP40"	30	3600	120	опаловый
ДПО-126-35-1x1-1.00-xxxД-xx "1200x180M IP40"	35	4200	120	опаловый
ДПО-126-40-1x1-1.00-xxxД-xx "1200x180M IP40"	40	4800	120	опаловый
ДПО-126-45-1x1-1.00-xxxД-xx "1200x180M IP40"	45	5400	120	опаловый
ДПО-126-50-1x1-1.00-xxxД-xx "1200x180M IP40"	50	6000	120	опаловый
ДПО-126-55-1x1-1.00-xxxД-xx "1200x180M IP40"	55	6600	120	опаловый
ДПО-126-60-1x1-1.00-xxxД-xx "1200x180M IP40"	60	7200	120	опаловый
ДПО-126-65-1x1-1.00-xxxД-xx "1200x180M IP40"	65	7800	120	опаловый
ДПО-126-70-1x1-1.00-xxxД-xx "1200x180M IP40"	70	8400	120	опаловый
ДПО-126-30-1x2-1.00-xxxД-xx "1200x180M IP40"	30	3960	132	призматический
ДПО-126-35-1x2-1.00-xxxД-xx "1200x180M IP40"	35	4620	132	призматический
ДПО-126-40-1x2-1.00-xxxД-xx "1200x180M IP40"	40	5280	132	призматический
ДПО-126-45-1x2-1.00-xxxД-xx "1200x180M IP40"	45	5940	132	призматический
ДПО-126-50-1x2-1.00-xxxД-xx "1200x180M IP40"	50	6600	132	призматический
ДПО-126-55-1x2-1.00-xxxД-xx "1200x180M IP40"	55	7260	132	призматический
ДПО-126-60-1x2-1.00-xxxД-xx "1200x180M IP40"	60	7920	132	призматический
ДПО-126-65-1x2-1.00-xxxД-xx "1200x180M IP40"	65	8580	132	призматический
ДПО-126-70-1x2-1.00-xxxД-xx "1200x180M IP40"	70	9240	132	призматический

Примечание: Электрические и оптические характеристики приведены для светильника с ЦТТ - 4000К, Ra-80, призматического рассеивателя. Допуск на значения светового потока и потребляемой мощности в таблице: +/-10%.



ИНФОРМАЦИЯ ДЛЯ ЗАКАЗА:

ДПО - 126 - 20 - 1X1 - 1.00 - X XX Д - XX 1200x180M IP40
 1 2 3 4 5

- 1 - Потребляемая мощность, Вт.
- 2 - Класс защиты от поражения электрическим током: 0 - I, 1 - II.
- 3 - Световой код светильника - индекс цветопередачи: 7 - Ra70, 8 - Ra80, 9 - Ra90
- 4 - Световой код светильника - координаты цветовой температуры: 30 - 3000K, 40 - 4000K, 50 - 5000K.
- 5 - Дополнительные опции: 00 - без опций по управлению; 02 - аналоговое управление 1-10В; 03 - цифровое управление DALI.

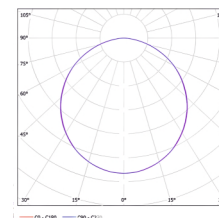
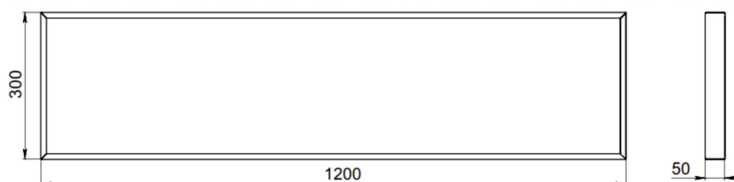


Светодиодные светильники серии ДПО-130 «1200x300 IP20» являются универсальными и предназначены для монтажа в потолки типа «Армстронг» или непосредственно на поверхность потолка.

- Мощность светильников – 30 - 70 Вт.
- Корпус из листовой стали окрашен в белый цвет.
- Тип рассеивателя: опал, призма, (в зависимости от модели).
- Класс светораспределения согласно ГОСТ 34819-2021: П (прямого света).
- Тип кривой силы света в меридиональных плоскостях согласно ГОСТ 34819-2021 - Д (косинусная).
- Масса светильника не более 5.0 кг.

Модель светильника	Потребляемая мощность, Вт	Световой поток, лм	Световая отдача, лм/Вт	Тип рассеивателя
ДПО-130-30-0x1-1.00-xxxД-xx "1200x300 IP20"	30	3600	120	опаловый
ДПО-130-35-0x1-1.00-xxxД-xx "1200x300 IP20"	35	4200	120	опаловый
ДПО-130-40-0x1-1.00-xxxД-xx "1200x300 IP20"	40	4800	120	опаловый
ДПО-130-45-0x1-1.00-xxxД-xx "1200x300 IP20"	45	5400	120	опаловый
ДПО-130-50-0x1-1.00-xxxД-xx "1200x300 IP20"	50	6000	120	опаловый
ДПО-130-55-0x1-1.00-xxxД-xx "1200x300 IP20"	55	6600	120	опаловый
ДПО-130-60-0x1-1.00-xxxД-xx "1200x300 IP20"	60	7200	120	опаловый
ДПО-130-65-0x1-1.00-xxxД-xx "1200x300 IP20"	65	7800	120	опаловый
ДПО-130-70-0x1-1.00-xxxД-xx "1200x300 IP20"	70	8400	120	опаловый
ДПО-130-30-0x2-1.00-xxxД-xx "1200x300 IP20"	30	3960	132	призматический
ДПО-130-35-0x2-1.00-xxxД-xx "1200x300 IP20"	35	4620	132	призматический
ДПО-130-40-0x2-1.00-xxxД-xx "1200x300 IP20"	40	5280	132	призматический
ДПО-130-45-0x2-1.00-xxxД-xx "1200x300 IP20"	45	5940	132	призматический
ДПО-130-50-0x2-1.00-xxxД-xx "1200x300 IP20"	50	6600	132	призматический
ДПО-130-55-0x2-1.00-xxxД-xx "1200x300 IP20"	55	7260	132	призматический
ДПО-130-60-0x2-1.00-xxxД-xx "1200x300 IP20"	60	7920	132	призматический
ДПО-130-65-0x2-1.00-xxxД-xx "1200x300 IP20"	65	8580	132	призматический
ДПО-130-70-0x2-1.00-xxxД-xx "1200x300 IP20"	70	9240	132	призматический

Примечание: Электрические и оптические характеристики приведены для светильника с ЦТТ – 4000К, Ra-80, призматического рассеивателя. Допуск на значения светового потока и потребляемой мощности в таблице: +/-10%.



ИНФОРМАЦИЯ ДЛЯ ЗАКАЗА:

ДПО - 130 - 30 - 1x1 - 1.00 - X XX Д - XX 1200x300 IP20

1 2 3 4 5

- 1 - Потребляемая мощность, Вт.
- 2 - Класс защиты от поражения электрическим током: 0 - I, 1 - II.
- 3 - Световой код светильника - индекс цветопередачи: 7 - Ra70, 8 - Ra80, 9 - Ra90
- 4 - Световой код светильника - координаты цветовой температуры: 30 - 3000K, 40 - 4000K, 50 - 5000K.
- 5 - Дополнительные опции: 00 - без опций по управлению; 02 - аналоговое управление 1-10В; 03 - цифровое управление DALI.

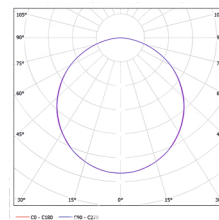
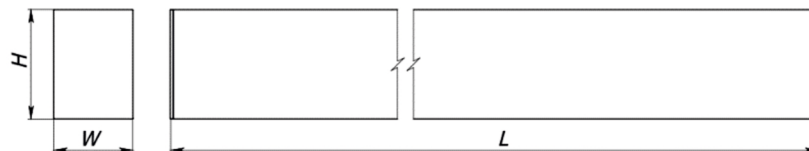


Светодиодные светильники серии ДПО-405 «LinePRO-1 50x70» обладают высокими эксплуатационными характеристиками, позволяющими реализовать разнообразные светотехнические решения освещения помещений. Светильник монтируется непосредственно на поверхность потолка, стены при помощи уголков установленных на светильнике или на подвесах.

- Мощность светильников – 32 Вт.
- Корпус светильника: экструдированный алюминиевый профиль.
- Тип рассеивателя: опаловый светотехнический поликарбонат
- Класс светораспределения согласно ГОСТ 34819-2021: П (прямого света).
- Тип кривой силы света в меридиональных плоскостях согласно ГОСТ 34819-2021 - Д (косинусная).
- Масса светильника не более 2.0 кг.

Модель светильника	Мощность, Вт	Световой поток Ф, лм	Световая отдача, лм/Вт	Габаритные размеры LxWxH, мм	Масса, кг
ДПО-405-32-001-Х.00-XXXД-XX LinePRO-1 50x70	32	3200	100	1130x50x70	2

Примечание: Электрические и оптические характеристики приведены для светильника с КЦТ - 4000К, Ra-80, призматического рассеивателя. Допуск на значения светового потока и потребляемой мощности в таблице: +/-10%.



ИНФОРМАЦИЯ ДЛЯ ЗАКАЗА:

ДПО - 405 - 32 - 001 - X.00 - X XX Д - XX LinePRO-1 50x70

1 2 3 4

- 1 - Цвет корпуса светильника: 0 - Черный; 1 - Белый; 2 - Серый металл.
- 2 - Световой код светильника - индекс цветопередачи: 7 - Ra70, 8 - Ra80
- 3 - Световой код светильника - координаты цветовой температуры: 30 - 3000К, 40 - 4000К, 50 - 5000К.
- 4 - Дополнительные опции: 00 - без опций по управлению; 02 - аналоговое управление 1-10В; 03 - цифровое управление DALI.

- 220/230 В
50/60 Гц
- cosφ
>0,96
- ECG
- LED
- ССТ
3000К - 5700К
- CRI
70 - 90
- Кп<1%
- IP20
- УХЛ4
-5С / +45С
- EM
- DALI
- 1-10В
- 100 000 h
- WARRANTY
5 YEARS
- EAC
- CE

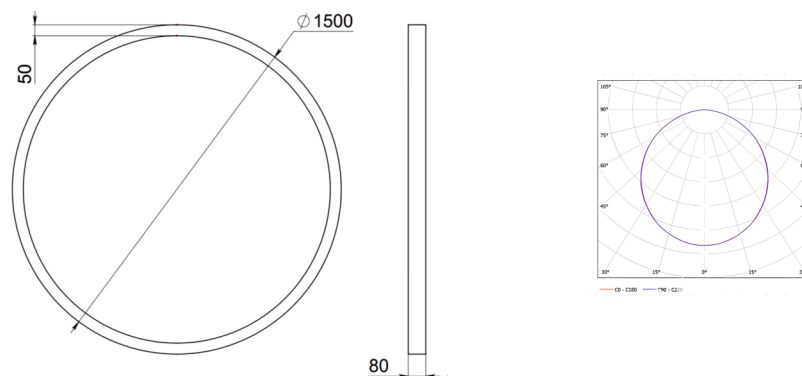


Светодиодные светильники серии ДСО-705 «Кольцо1 1500» предназначены для подвешного монтажа к потолку при помощи подвесов входящих в комплект светильника.

- Мощность светильников – 70 - 150 Вт.
- Корпус светильника изготовлен из алюминиевого профиля и окрашен
- Тип рассеивателя: опаловый светотехнический поликарбонатный профиль.
- Класс светораспределения согласно ГОСТ 34819-2021: П (прямого света).
- Тип кривой силы света в меридиональных плоскостях согласно ГОСТ 34819-2021 - Д (косинусная).
- Масса светильника не более 22 кг.

Модель светильника	Потребляемая мощность, Вт	Световой поток, лм	Световая отдача, лм/Вт
ДСО-705-70-001-0.00-хххД-хх Кольцо1 1500	70	5950	85
ДСО-705-100-001-0.00-хххД-хх Кольцо1 1500	100	8500	85

Примечание: Электрические и оптические характеристики приведены для светильника с КЦТ - 4000К, Ra-80, опалового рассеивателя. Допуск на значения светового потока и потребляемой мощности в таблице: +/-10%.



ИНФОРМАЦИЯ ДЛЯ ЗАКАЗА:

ДСО - 705 - 70 - 001 - 0.00 - X XX Д - XX Кольцо1 1500

1 2 3 4

- 1 - Потребляемая мощность, Вт.
 2 - Световой код светильника - индекс цветопередачи: 7 - Ra70, 8 - Ra80, 9 - Ra90
 3 - Световой код светильника - координаты цветовой температуры: 30 - 3000К, 40 - 4000К, 50 - 5000К.
 4 - Дополнительные опции: 00 - без опций по управлению; 02 - аналоговое управление 1-10В; 03 - цифровое управление DALI, БАП1 - Блок Аварийного Питания (БАП) с продолжительностью работы не менее 1 часа; БАП3 - Блок Аварийного Питания (БАП) с продолжительностью работы не менее 3 часов.

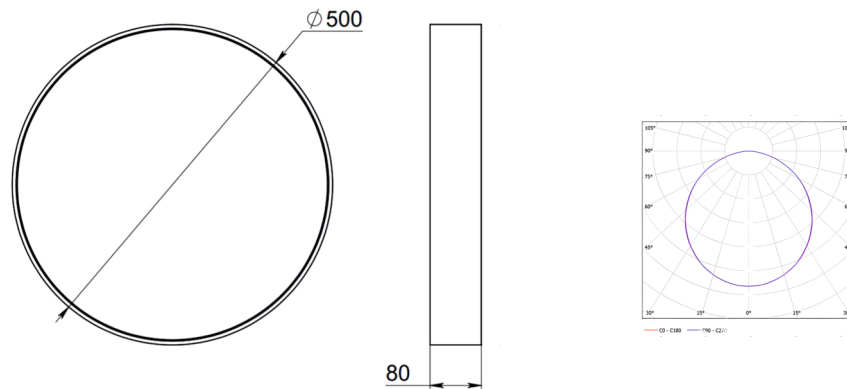


Светодиодные светильники серии ДПО-160 «Круг1М 500 IP20» предназначены для монтажа непосредственно на поверхность потолка или стен.

- Мощность светильников – 20 - 60 Вт.
- Корпус светильника изготовлен из алюминиевого профиля и окрашен
- Тип рассеивателя: опаловый светотехнический поликарбонат.
- Класс светораспределения согласно ГОСТ 34819-2021: П (прямого света).
- Тип кривой силы света в меридиональных плоскостях согласно ГОСТ 34819-2021 - Д (косинусная).
- Масса светильника не более 6.0 кг.г.

Модель светильника	Потребляемая мощность, Вт	Световой поток, лм	Световая отдача, лм/Вт
ДПО-160-30-001-0.00-xxxД-xx Круг1М 500_IP20	30	3240	108
ДПО-160-40-001-0.00-xxxД-xx Круг1М 500_IP20	40	4320	108

Примечание: Электрические и оптические характеристики приведены для светильника с КЦТ - 4000К, Ra-80, призматического рассеивателя.
Допуск на значения светового потока и потребляемой мощности в таблице: +/-10%.



ИНФОРМАЦИЯ ДЛЯ ЗАКАЗА:

ДПО - 160 - 40 - 001 - 0.00 - X XX Д - XX Круг1М 500_IP20

1 2 3 4

1 - Потребляемая мощность, Вт.

2 - Световой код светильника - индекс цветопередачи: 7 - Ra70, 8 - Ra80, 9 - Ra90

3 - Световой код светильника - координаты цветовой температуры: 30 - 3000К, 40 - 4000К, 50 - 5000К.

4 - Дополнительные опции: 00 - без опций по управлению; 02 - аналоговое управление 1-10В; 03 - цифровое управление DALI.

220/230 В
50/60 Гц

cosφ
>0,96

ECG

LED

ССТ
3000К - 5700К

CRI
70 - 90

Кп<1%

IP20

УХЛ4
-5С / +45С

EM

EM

DALI

1-10В

100 000 h

WARRANTY
5 YEARS

EAC

ССТ ИСО 9001

220/230 В
50/60 Гц

cosφ
>0,96

ECG

LED

ССТ
3000К - 5700К

CRI
70 - 90

Кп<1%

IP65

У1
-40С / +50С

IK08



EM

DALI

1-10В

100 000 h

WARRANTY
5 YEARS

ERAC

СБ
СБ ИСО 9001

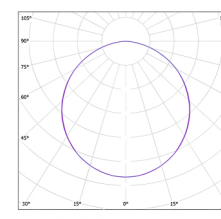
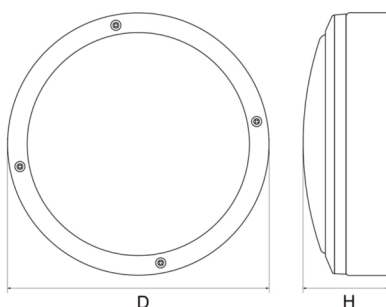


Светодиодные светильники серии ДПП-510 «КругАл-1 IP65» имеют высокую степень пыле-влагозащиты IP65, рассчитаны для работы в тяжёлых условиях эксплуатации (влага, пыль, вибрация). Предназначены для монтажа непосредственно на поверхность потолка или стен.

- Мощность светильников – 10 - 50 Вт.
- Корпус светильника: литой алюминий
- Рассеиватель: опаловый светотехнический поликарбонат.
- Класс светораспределения согласно ГОСТ 34819-2021: П (прямого света).
- Тип кривой силы света в меридиональных плоскостях согласно ГОСТ 34819-2021 - Д (косинусная).

Модель светильника	Мощность, Вт	Световой поток Ф, лм	Световая отдача, лм/Вт	Размеры (DxH), мм	Масса, кг
ДПП-510-8-301-Х.00-XXXX-XX КругАл-1 IP65	8	800	100	220X73	0.8
ДПП-510-12-301-Х.00-XXXX-XX КругАл-1 IP65	12	1200	100	220X73	0.8
ДПП-511-18-301-Х.00-XXXX-XX КругАл-1 IP65	18	1800	100	275X80	1.1
ДПП-511-24-301-Х.00-XXXX-XX КругАл-1 IP65	24	2400	100	275X80	1.1
ДПП-511-30-301-Х.00-XXXX-XX КругАл-1 IP65	30	3000	100	275X80	1.1
ДПП-512-30-301-Х.00-XXXX-XX КругАл-1 IP65	30	3000	100	350X110	3
ДПП-512-35-301-Х.00-XXXX-XX КругАл-1 IP65	35	3500	100	350X110	3
ДПП-512-40-301-Х.00-XXXX-XX КругАл-1 IP65	40	4000	100	350X110	3
ДПП-512-45-301-Х.00-XXXX-XX КругАл-1 IP65	45	4500	100	350X110	3
ДПП-512-50-301-Х.00-XXXX-XX КругАл-1 IP65	50	5000	100	350X100	3

Примечание: Электрические и оптические характеристики приведены для светильника с КЦТ - 4000К, Ra-80, опалового рассеивателя. Допуск на значения светового потока и потребляемой мощности в таблице: +/-10%.



ИНФОРМАЦИЯ ДЛЯ ЗАКАЗА:

ДПП - 510 - 10 - 301 - Х.00 - Х XX Д - XX КругАл-1 IP65

1 2 3 4 5

1 - Потребляемая мощность, Вт.

2 - вариант конструктивного решения : цвет корпуса: 0 - белый; 1 - черный; 2 - серый.

3 - Световой код светильника - индекс цветопередачи: 7 - Ra70, 8 - Ra80, 9 - Ra90

4 - Световой код светильника - координаты цветовой температуры: 30 - 3000К, 40 - 4000К, 50 - 5000К.

5 - Дополнительные опции: 00 - без опций по управлению; 02 - аналоговое управление 1-10В; 03 - цифровое управление DALI, БАП1 - Блок Аварийного Питания (БАП) с продолжительностью работы не менее 1 часа; БАП3 - Блок Аварийного Питания (БАП) с продолжительностью работы не менее 3 часов; МВ - микроволновой датчик движения/света.

При заказе с несколькими дополнительными опциями следует их суммировать, например: БАП3+МВ.

220/230 В
50/60 Гц

cosφ
>0,96

ECG

LED

ССТ
3000К - 5700К

CRI
70 - 90

Кп<1%

IP65

У1
-40С / +50С

IK08



EM

DALI

1-10В

100 000 h

WARRANTY
5 YEARS

ERAC

СБ
СТБ ИСО 9001

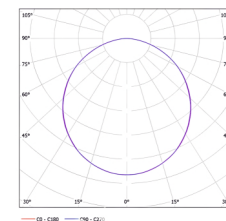
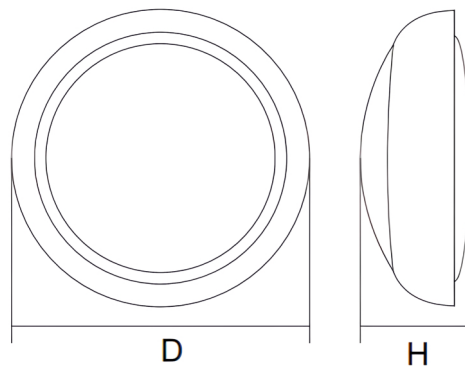


Светодиодные светильники серии ДПП-520 «КругПл-1 IP65» имеют высокую степень пыле-влагозащиты IP65, рассчитаны для работы в тяжёлых условиях эксплуатации (влага, пыль, вибрация). Предназначены для монтажа непосредственно на поверхность потолка или стен.

- Мощность светильников – 10 - 40 Вт.
- Корпус светильника: ABS пластик
- Рассеиватель: опаловый светотехнический поликарбонат.
- Класс светораспределения согласно ГОСТ 34819-2021: П (прямого света).
- Тип кривой силы света в меридиональных плоскостях согласно ГОСТ 34819-2021 - Д (косинусная).

Модель светильника	Мощность, Вт	Световой поток Ф, лм	Световая отдача, лм/Вт	Размеры (DxH), мм	Масса, кг
ДПП-520-10-311-0.00-XXXД-XX КругПл-1 IP65	10	1000	100	270x90	0.8
ДПП-520-15-311-0.00-XXXД-XX КругПл-1 IP65	15	1500	100	270x90	0.8
ДПП-520-18-311-0.00-XXXД-XX КругПл-1 IP65	18	1800	100	270x90	0.8
ДПП-520-20-311-0.00-XXXД-XX КругПл-1 IP65	20	2000	100	270x90	0.8
ДПП-520-24-311-0.00-XXXД-XX КругПл-1 IP65	24	2400	100	270x90	0.8
ДПП-521-18-311-0.00-XXXД-XX КругПл-1 IP65	18	1800	100	330x100	1.2
ДПП-521-20-311-0.00-XXXД-XX КругПл-1 IP65	20	2000	100	330x100	1.2
ДПП-521-24-311-0.00-XXXД-XX КругПл-1 IP65	24	2400	100	330x100	1.2
ДПП-521-30-311-0.00-XXXД-XX КругПл-1 IP65	30	3000	100	330x100	1.2
ДПП-521-35-311-0.00-XXXД-XX КругПл-1 IP65	35	3500	100	330x100	1.2

Примечание: Электрические и оптические характеристики приведены для светильника с КСТ - 4000К, Ra-80, опалового рассеивателя. Допуск на значения светового потока и потребляемой мощности в таблице: +/-10%.



ИНФОРМАЦИЯ ДЛЯ ЗАКАЗА:

ДПП - 520 - 24 - 311 - 0.00 - X XX Д - XX КругПл-1 IP65
1 2 3 4

1 - Потребляемая мощность, Вт.

2 - Световой код светильника - индекс цветопередачи: 7 - Ra70, 8 - Ra80, 9 - Ra90

3 - Световой код светильника - координаты цветовой температуры: 30 - 3000К, 40 - 4000К, 50 - 5000К.

4 - Дополнительные опции: 00 - без опций по управлению; 02 - аналоговое управление 1-10В; 03 - цифровое управление DALI, БАП1 - Блок Аварийного Питания (БАП) с продолжительностью работы не менее 1 часа; БАП3 - Блок Аварийного Питания (БАП) с продолжительностью работы не менее 3 часов; МВ - микроволновой датчик движения/света.

При заказе с несколькими дополнительными опциями следует их суммировать, например: БАП3+МВ.

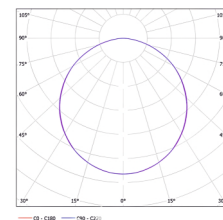
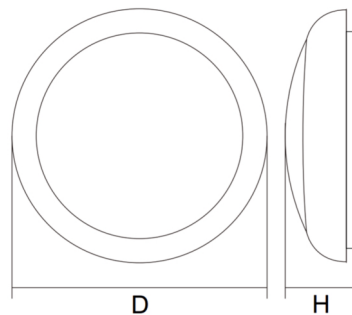


Светодиодные светильники серии ДПП-525 «КругПл-2 IP65» имеют высокую степень пыле-влагозащиты IP65, рассчитаны для работы в тяжёлых условиях эксплуатации (влага, пыль, вибрация). Предназначены для монтажа непосредственно на поверхность потолка или стен.

- Мощность светильников – 10 - 40 Вт.
- Корпус светильника: ABS пластик
- Рассеиватель: опаловый светотехнический поликарбонат.
- Класс светораспределения согласно ГОСТ 34819-2021: П (прямого света).
- Тип кривой силы света в меридиональных плоскостях согласно ГОСТ 34819-2021 - Д (косинусная).

Модель светильника	Мощность, Вт	Световой поток Ф, лм	Световая отдача, лм/Вт	Размеры (DxH), мм	Масса, кг
ДПП-525-10-311-0.00-XXXX-XX КругПл-2 IP65	10	1200	120	260x95	0.8
ДПП-525-15-311-0.00-XXXX-XX КругПл-2 IP65	15	1800	120	260x95	0.8
ДПП-525-18-311-0.00-XXXX-XX КругПл-2 IP65	18	2160	120	260x95	0.8
ДПП-525-20-311-0.00-XXXX-XX КругПл-2 IP65	20	2400	120	260x95	0.8
ДПП-525-24-311-0.00-XXXX-XX КругПл-2 IP65	24	2880	120	260x95	0.8
ДПП-526-18-311-0.00-XXXX-XX КругПл-2 IP65	18	2160	120	320x100	1.2
ДПП-526-20-311-0.00-XXXX-XX КругПл-2 IP65	20	2400	120	320x100	1.2
ДПП-526-24-311-0.00-XXXX-XX КругПл-2 IP65	24	2880	120	320x100	1.2
ДПП-526-30-311-0.00-XXXX-XX КругПл-2 IP65	30	3600	120	320x100	1.2
ДПП-526-35-311-0.00-XXXX-XX КругПл-2 IP65	35	4200	120	320x100	1.2
ДПП-527-24-311-0.00-XXXX-XX КругПл-2 IP65	24	2640	110	360x100	1.4
ДПП-527-30-311-0.00-XXXX-XX КругПл-2 IP65	30	3300	110	360x100	1.4
ДПП-527-35-311-0.00-XXXX-XX КругПл-2 IP65	35	3380	110	360x100	1.4
ДПП-527-40-311-0.00-XXXX-XX КругПл-2 IP65	40	4400	110	360x100	1.4

Примечание: Электрические и оптические характеристики приведены для светильника с КЦТ - 4000К, Ra-80, опалового рассеивателя. Допуск на значения светового потока и потребляемой мощности в таблице: +/-10%.



ИНФОРМАЦИЯ ДЛЯ ЗАКАЗА:

ДПП - 520 - 24 - 311 - 0.00 - X XX Д - XX КругПл-2 IP65

1 2 3 4

1 - Потребляемая мощность, Вт.

2 - Световой код светильника - индекс цветопередачи: 7 - Ra70, 8 - Ra80, 9 - Ra90

3 - Световой код светильника - координаты цветовой температуры: 30 - 3000К, 40 - 4000К, 50 - 5000К.

4 - Дополнительные опции: 00 - без опций по управлению; 02 - аналоговое управление 1-10В; 03 - цифровое управление DALI, БАП1 - Блок Аварийного Питания (БАП) с продолжительностью работы не менее 1 часа; БАП3 - Блок Аварийного Питания (БАП) с продолжительностью работы не менее 3 часов; МВ - микроволновой датчик движения/света.

При заказе с несколькими дополнительными опциями следует их суммировать, например: БАП3+МВ.

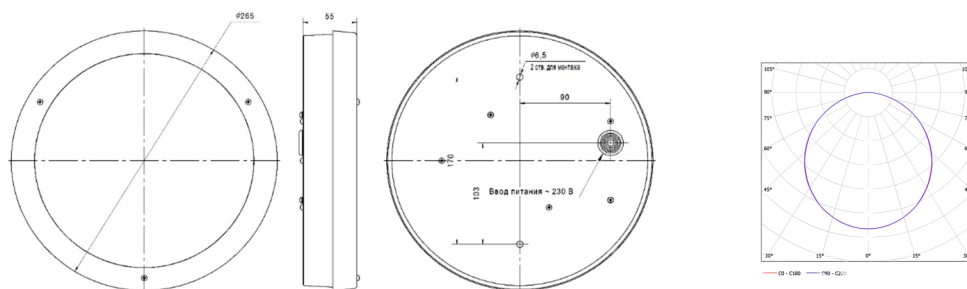


Светодиодные светильники серии ДПП-540 «Круг1-260 IP65» имеют высокую степень пыле- влагозащиты IP65, рассчитаны для работы в тяжёлых условиях эксплуатации (влага, пыль, вибрация). Предназначены для монтажа непосредственно на поверхность потолка или стен.

- Мощность светильников – 10 - 25 Вт.
- Корпус светильника: сталь или алюминий окрашен в белый цвет
- Рассеиватель: опаловый светотехнический поликарбонат.
- Класс светораспределения согласно ГОСТ 34819-2021: П (прямого света).
- Тип кривой силы света в меридиональных плоскостях согласно ГОСТ 34819-2021 - Д (косинусная).

Модель светильника	Мощность, Вт	Световой поток Ф, лм	Световая отдача, лм/Вт	Тип корпуса
ДПП-540-10-301-0.00-XXXX-XX Круг1-260 IP65	10	1000	100	сталь
ДПП-540-15-301-0.00-XXXX-XX Круг1-260 IP65	15	1500	100	сталь
ДПП-540-18-301-0.00-XXXX-XX Круг1-260 IP65	18	1800	100	сталь
ДПП-540-20-301-0.00-XXXX-XX Круг1-260 IP65	20	2000	100	сталь
ДПП-540-25-301-0.00-XXXX-XX Круг1-260 IP65	25	2500	100	сталь
ДПП-540-30-301-0.00-XXXX-XX Круг1-260 IP65	30	3000	100	сталь
ДПП-540-10-301-1.00-XXXX-XX Круг1-260 IP65	10	1000	100	алюминий
ДПП-540-15-301-1.00-XXXX-XX Круг1-260 IP65	15	1500	100	алюминий
ДПП-540-18-301-1.00-XXXX-XX Круг1-260 IP65	18	1800	100	алюминий
ДПП-540-20-301-1.00-XXXX-XX Круг1-260 IP65	20	2000	100	алюминий
ДПП-540-30-301-1.00-XXXX-XX Круг1-260 IP65	30	3000	100	алюминий

Примечание: Электрические и оптические характеристики приведены для светильника с КЦТ - 4000К, Ra-80, опалового рассеивателя. Допуск на значения светового потока и потребляемой мощности в таблице: +/-10%.



ИНФОРМАЦИЯ ДЛЯ ЗАКАЗА:

ДПП - 540 - 10 - 301 - X.00 - X XX Д - XX Круг1-260 IP65

1 2 3 4 5

1 - Потребляемая мощность, Вт.

2 - вариант конструктивного решения : материал корпуса: 0 - сталь; 1 - алюминий.

3 - Световой код светильника - индекс цветопередачи: 7 - Ra70, 8 - Ra80, 9 - Ra90

4 - Световой код светильника - координаты цветовой температуры: 30 - 3000К, 40 - 4000К, 50 - 5000К.

5 - Дополнительные опции: 00 - без опций по управлению; 02 - аналоговое управление 1-10В; 03 - цифровое управление DALI, БАП1 - Блок Аварийного Питания (БАП) с продолжительностью работы не менее 1 часа; БАП3 - Блок Аварийного Питания (БАП) с продолжительностью работы не менее 3 часов; МВ - микроволновой датчик движения/света.

При заказе с несколькими дополнительными опциями следует их суммировать, например: БАП3+МВ.

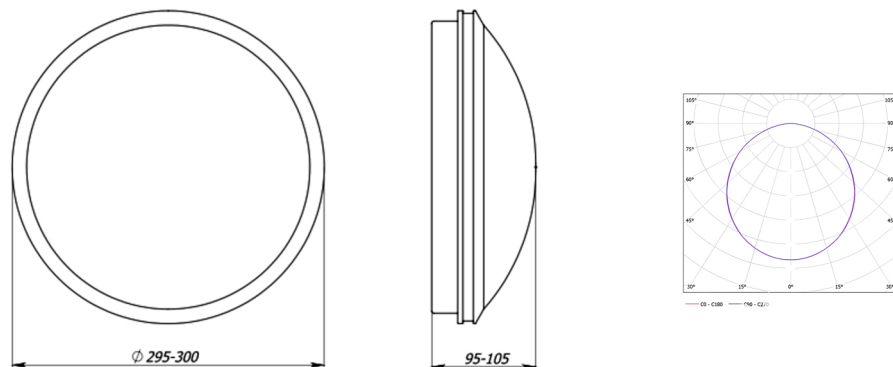


Светодиодные светильники серии ДПП-550 «Круг2-300 IP65» имеют высокую степень пыле-влагозащиты IP65, рассчитаны для работы в тяжёлых условиях эксплуатации (влага, пыль, вибрация). Предназначены для монтажа непосредственно на поверхность потолка или стен.

- Мощность светильников – 10 – 30 Вт.
- Корпус светильника: ударопрочный пластик белого цвета
- Рассеиватель: опаловый светотехнический поликарбонат.
- Класс светораспределения согласно ГОСТ 34819-2021: П (прямого света).
- Тип кривой силы света в меридиональных плоскостях согласно ГОСТ 34819-2021 - Д (косинусная).
- Масса светильника не более 1,2 кг.

Модель светильника	Потребляемая мощность, Вт	Световой поток, лм	Световая отдача, лм/Вт
ДПП-550-10-3X1-0.00-XXXД-XX Круг2-300 IP65	10	1000	100
ДПП-550-12-3X1-0.00-XXXД-XX Круг2-300 IP65	12	1200	100
ДПП-550-15-3X1-0.00-XXXД-XX Круг2-300 IP65	15	1500	100
ДПП-550-18-3X1-0.00-XXXД-XX Круг2-300 IP65	18	1800	100
ДПП-550-20-3X1-0.00-XXXД-XX Круг2-300 IP65	20	2000	100
ДПП-550-25-3X1-0.00-XXXД-XX Круг2-300 IP65	25	2500	100
ДПП-550-30-3X1-0.00-XXXД-XX Круг2-300 IP65	30	3000	100

Примечание: Электрические и оптические характеристики приведены для светильника с КЦТ - 4000К, Ra-80, опалового рассеивателя. Допуск на значения светового потока и потребляемой мощности в таблице: +/-10%.



ИНФОРМАЦИЯ ДЛЯ ЗАКАЗА:

ДПП - 550 - 10 - 3X1 - 0.00 - X XX Д - XX Круг2-300_IP65
 1 2 3 4 5

- 1 - Потребляемая мощность, Вт.
- 2 - Класс защиты от поражения электрическим током: 0 - I, 1 - II.
- 3 - Световой код светильника - индекс цветопередачи: 7 - Ra70, 8 - Ra80, 9 - Ra90
- 4 - Световой код светильника - координаты цветовой температуры: 30 - 3000К, 40 - 4000К, 50 - 5000К.
- 5 - Дополнительные опции: 00 - без опций по управлению; 02 - аналоговое управление 1-10В; 03 - цифровое управление DALI, БАП1 - Блок Аварийного Питания (БАП) с продолжительностью работы не менее 1 часа; БАП3 - Блок Аварийного Питания (БАП) с продолжительностью работы не менее 3 часов; МВ - микроволновой датчик движения/света.

При заказе с несколькими дополнительными опциями следует их суммировать, например: БАП3+МВ.



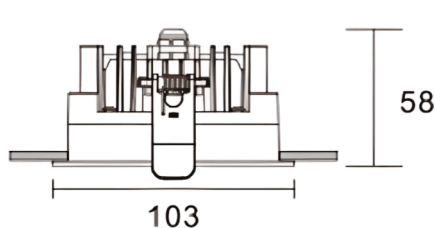
Светодиодные светильники серии ДВО-700 «DL03 IP65» предназначены для монтажа в подвесные потолки в помещения с высокой влажностью.

- Мощность светильников – 9 - 50 Вт.
- Корпус из литого алюминия.
- Тип рассеивателя: опаловый светотехнический поликарбонат.
- Поставляется в комплекте с внешним источником питания светодиодов со степенью защиты от проникновения посторонних тел и воды IP65.
- Класс светораспределения согласно ГОСТ 34819-2021: П (прямого света).
- Тип кривой силы света в меридиональных плоскостях согласно ГОСТ 34819-2021 - глубокая).

Модель светильника	Потребляемая мощность, Вт	Световой поток, лм	Световая отдача, лм/Вт
ДВО-700-9-3X1-0.00-XXXГ-XX DL03 IP65	9	900	110
ДВО-701-15-3X1-0.00-XXXГ-XX DL03 IP65	15	1650	110
ДВО-701-20-3X1-0.00-XXXГ-XX DL03 IP65	20	2200	110
ДВО-702-20-3X1-0.00-XXXГ-XX DL03 IP65	20	2200	110
ДВО-702-30-3X1-0.00-XXXГ-XX DL03 IP65	30	3300	110
ДВО-702-40-3X1-0.00-XXXГ-XX DL03 IP65	40	4400	110
ДВО-703-30-3X1-0.00-XXXГ-XX DL03 IP65	30	3300	110
ДВО-703-40-3X1-0.00-XXXГ-XX DL03 IP65	40	4400	110
ДВО-703-50-3X1-0.00-XXXГ-XX DL03 IP65	50	5500	110

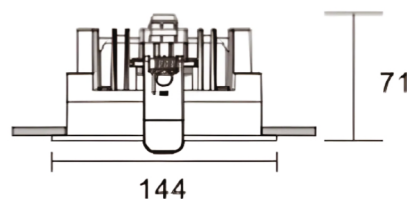
Примечание: Электрические и оптические характеристики приведены для светильника с КЦТ - 4000К, Ra-80, опалового рассеивателя. Допуск на значения светового потока и потребляемой мощности в таблице: +/-10%.

Модель светильника	Габаритные размеры, мм	Рисунок	Установочное отверстие, мм	Масса, кг не более
ДВО-700-9-3X1-0.00-XXXГ-XX DL03 IP65	103x58	Рисунок 1.1	90	1.2
ДВО-701-15-3X1-0.00-XXXГ-XX DL03 IP65	144x71	Рисунок 1.2	125-135	1.5
ДВО-701-20-3X1-0.00-XXXГ-XX DL03 IP65	144x71	Рисунок 1.2	125-135	1.5
ДВО-702-20-3X1-0.00-XXXГ-XX DL03 IP65	183x80	Рисунок 1.3	160-175	1.8
ДВО-702-30-3X1-0.00-XXXГ-XX DL03 IP65	183x80	Рисунок 1.3	160-175	1.8
ДВО-702-40-3X1-0.00-XXXГ-XX DL03 IP65	183x80	Рисунок 1.3	160-175	1.8
ДВО-703-30-3X1-0.00-XXXГ-XX DL03 IP65	226x96	Рисунок 1.4	200-215	2.2
ДВО-703-40-3X1-0.00-XXXГ-XX DL03 IP65	226x96	Рисунок 1.4	200-215	2.2
ДВО-703-50-3X1-0.00-XXXГ-XX DL03 IP65	226x96	Рисунок 1.4	200-215	2.2



⌀ 90mm

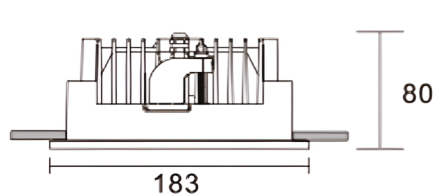
Рисунок 1.1



⌀ 125-135mm

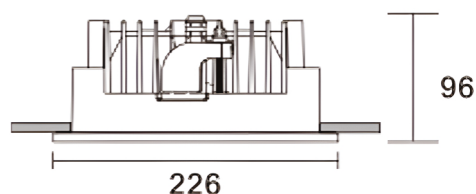
Рисунок 1.2

- 220/230 В
50/60 Гц
- cosφ
>0,96
- ECG
- LED
- ССТ
3000К - 5700К
- CRI
70 - 90
- Кп<1%
- IP65
- У1
-40С / +50С
- EM
- DALI
- 1-10В
- 100 000 h
- WARRANTY
5 YEARS
- ЕРАС
- СТБ ИСО 9001



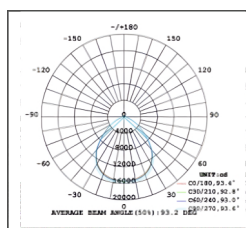
⌀ 160-175mm

Рисунок 1.3



⌀ 200-215mm

Рисунок 1.4



ИНФОРМАЦИЯ ДЛЯ ЗАКАЗА:

ДВО - 702 - 20 - 3X1 - 0.00 - X XX Г - XX DL03 IP65

1 2 3 4 5

1 - Потребляемая мощность, Вт.

2 - Класс защиты от поражения электрическим током: 0 - I, 1 - II.

3 - Световой код светильника - индекс цветопередачи: 7 - Ra70, 8 - Ra80, 9 - Ra90

4 - Световой код светильника - координаты цветовой температуры: 30 - 3000K, 40 - 4000K, 50 - 5000K.

5 - Дополнительные опции: 00 - без опций по управлению; 02 - аналоговое управление 1-10В; 03 - цифровое управление DALI.



Светодиодные светильники серии ДВО-710 «DL15Slim IP44» предназначены для монтажа в подвесные потолки.

- Мощность светильников – 9 - 30 Вт.
- Корпус из литого алюминия.
- Тип рассеивателя: опаловый светотехнический поликарбонат.
- Поставляется в комплекте с внешним источником питания светодиодов со степенью защиты от проникновения посторонних тел и воды IP44.
- Класс светораспределения согласно ГОСТ 34819-2021: П (прямого света).
- Тип кривой силы света в меридиональных плоскостях согласно ГОСТ 34819-2021 - глубокая.

Модель светильника	Потребляемая мощность, Вт	Световой поток, лм	Световая отдача, лм/Вт
ДВО-710-5-6X1-0.00-XXXГ-XX DL15Sim IP44	9	500	100
ДВО-710-7-6X1-0.00-XXXГ-XX DL15Sim IP44	7	700	100
ДВО-711-7-6X1-0.00-XXXГ-XX DL15Sim IP44	7	700	100
ДВО-711-9-6X1-0.00-XXXГ-XX DL15Sim IP44	9	900	100
ДВО-711-12-6X1-0.00-XXXГ-XX DL15Sim IP44	12	1200	100
ДВО-712-12-6X1-0.00-XXXГ-XX DL15Sim IP44	12	1200	100
ДВО-712-15-6X1-0.00-XXXГ-XX DL15Sim IP44	15	1500	100
ДВО-713-12-6X1-0.00-XXXГ-XX DL15Sim IP44	12	1200	100
ДВО-713-15-6X1-0.00-XXXГ-XX DL15Sim IP44	15	1500	100
ДВО-713-20-6X1-0.00-XXXГ-XX DL15Sim IP44	20	2000	100
ДВО-713-23-6X1-0.00-XXXГ-XX DL15Sim IP44	23	2300	100
ДВО-714-20-6X1-0.00-XXXГ-XX DL15Sim IP44	20	2000	100
ДВО-714-23-6X1-0.00-XXXГ-XX DL15Sim IP44	23	2300	100
ДВО-714-30-6X1-0.00-XXXГ-XX DL15Sim IP44	30	3000	100

Примечание: Электрические и оптические характеристики приведены для светильника с КЦТ - 4000К, Ra-80, опалового рассеивателя. Допуск на значения светового потока и потребляемой мощности в таблице: +/-10%.

Модель светильника	Габаритные размеры, мм	Рисунок	Установочное отверстие, мм	Масса, кг не более
ДВО-710-5-6X1-0.00-XXXГ-XX DL15Sim IP44	82X32	Рисунок 1.1	70	0.4
ДВО-710-7-6X1-0.00-XXXГ-XX DL15Sim IP44	82X32	Рисунок 1.1	70	0.4
ДВО-711-7-6X1-0.00-XXXГ-XX DL15Sim IP44	104X25.8	Рисунок 1.2	88.5-90	0.5
ДВО-711-9-6X1-0.00-XXXГ-XX DL15Sim IP44	104X25.8	Рисунок 1.2	88.5-90	0.5
ДВО-711-12-6X1-0.00-XXXГ-XX DL15Sim IP44	104X25.8	Рисунок 1.2	88.5-90	0.5
ДВО-712-12-6X1-0.00-XXXГ-XX DL15Sim IP44	140X27.5	Рисунок 1.3	123.5-125	0.6
ДВО-712-15-6X1-0.00-XXXГ-XX DL15Sim IP44	140X27.5	Рисунок 1.3	123.5-125	0.6
ДВО-713-12-6X1-0.00-XXXГ-XX DL15Sim IP44	180X28.8	Рисунок 1.4	158-160	0.7
ДВО-713-15-6X1-0.00-XXXГ-XX DL15Sim IP44	180X28.8	Рисунок 1.4	158-160	0.7
ДВО-713-20-6X1-0.00-XXXГ-XX DL15Sim IP44	180X28.8	Рисунок 1.4	158-160	0.7
ДВО-713-23-6X1-0.00-XXXГ-XX DL15Sim IP44	180X28.8	Рисунок 1.4	158-160	0.7
ДВО-714-20-6X1-0.00-XXXГ-XX DL15Sim IP44	220X46	Рисунок 1.5	188-190	0.8
ДВО-714-23-6X1-0.00-XXXГ-XX DL15Sim IP44	220X46	Рисунок 1.5	188-190	0.8
ДВО-714-30-6X1-0.00-XXXГ-XX DL15Sim IP44	220X46	Рисунок 1.5	188-90	0.8

220/230 В
50/60 Гц

cosφ
>0,96

ECG

LED

ССТ
3000К - 5700К

CRI
70 - 90

Кп<1%

IP44

Y1
-40С / +50С



EM

DALI

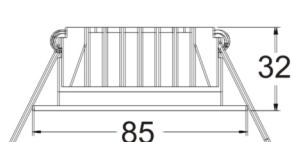
1-10В

100 000 h

WARRANTY
5 YEARS

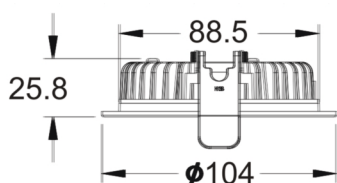
EPAC

СБ
СТБ ИСО 9001



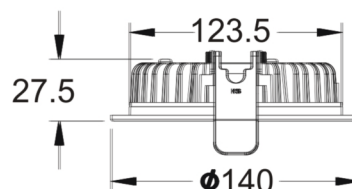
 $\Phi 70\text{mm}$

Рисунок 1.1



 $\Phi 90\text{mm}$

Рисунок 1.2




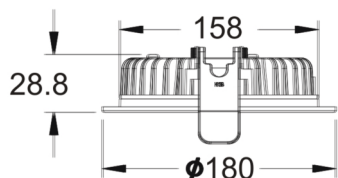
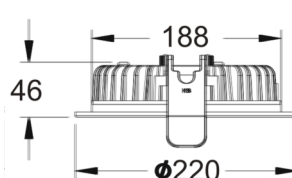
 $\Phi 125\text{mm}$

Рисунок 1.3



 $\Phi 160\text{mm}$

Рисунок 1.4




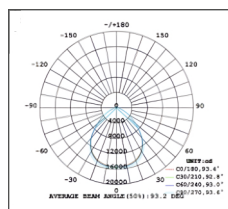
 $\Phi 190\text{mm}$

Рисунок 1.5



ИНФОРМАЦИЯ ДЛЯ ЗАКАЗА:

ДВО - 710 - 23 - 6X1 - 0.00 - X XX Г - XX DL15Slim IP44

1 2 3 4 5

1 - Потребляемая мощность, Вт.

2 - Класс защиты от поражения электрическим током: 0 - I, 1 - II.

3 - Световой код светильника - индекс цветопередачи: 7 - Ra70, 8 - Ra80, 9 - Ra90

4 - Световой код светильника - координаты цветовой температуры: 30 - 3000K, 40 - 4000K, 50 - 5000K.

5 - Дополнительные опции: 00 - без опций по управлению; 02 - аналоговое управление 1-10В; 03 - цифровое управление DALI,



СВЕТИЛЬНИКИ «ЗДОРОВЫЙ СВЕТ»

О технологии «Здоровый свет»:

- В основе предлагаемой системы освещения положен наиболее прогрессивный принцип равномерного бестеневого рассеянного света, который отражается от потолка, равномерно и комфортно заполняя помещение;
- Равномерный рассеянный свет, который дает светильник, близок к естественному солнечному свету. Он не имеет спектральных пиков и провалов, негативно влияющих на зрение и физиологию человека.

Преимущества «Здорового света»:

- Комфортный свет оптимальной освещенности концентрирует внимание и улучшает усвояемость информации, не раздражает зрение;
- Не приводит к утомляемости, при длительном использовании;
- Не виден источник света и отсутствуют блики на отражающих поверхностях;
- Возможность интеграции в существующую систему освещения, что улучшает качество освещенности и приближает её к оптимальной;
- Заполненный светом потолок служит отражателем и создает эффект «неба», оптически увеличивая объем и высоту помещения, заливая его светом, не создающим тени;
- Максимальная светоотдача при минимальных энергозатратах.



Светодиодные светильники отражённого света серии ДБО-120 «Линия» предназначены для монтажа к стене при помощи винтами-саморезами и пластинами-фиксаторами, входящими в монтажный комплект.

Рекомендуемая высота установки корпуса светильника (линии) относительно поверхности потолка в пределах 350 мм.

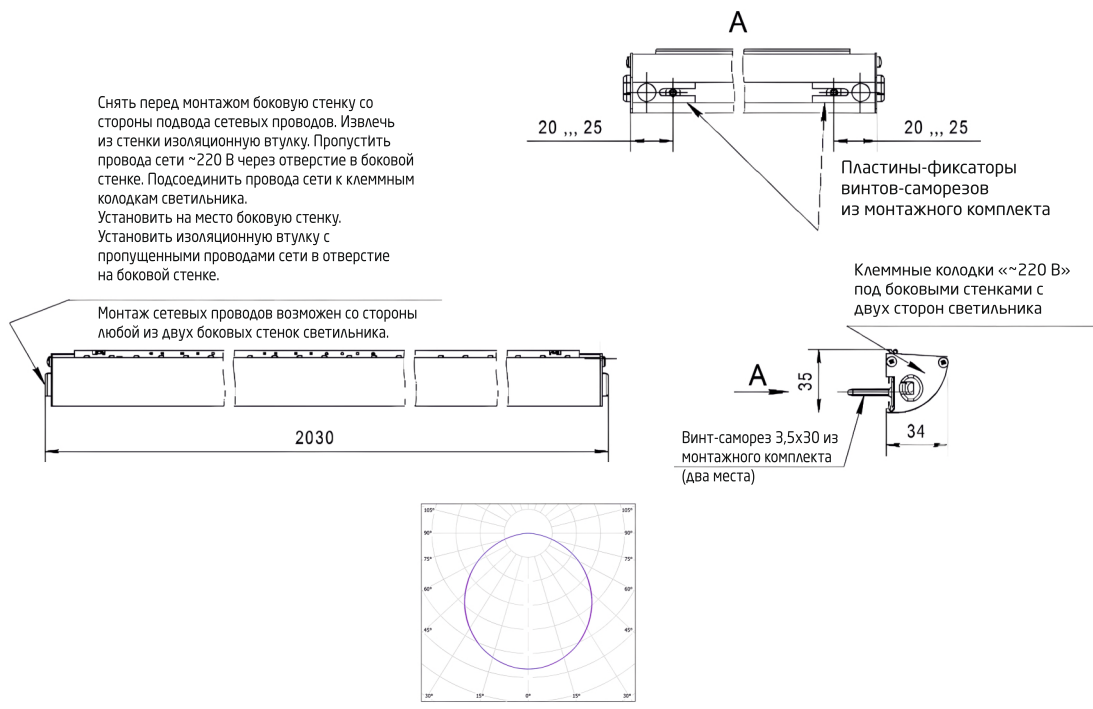
Рекомендуется применение светильников в помещениях со стенами и потолками, выполненными в светлых тонах с ровной и гладкой отделкой поверхности.

При объединении светильников в линию используются переходные пластины и крепежные элементы из монтажного комплекта

- Корпус светильника изготовлен из алюминиевого профиля и окрашен в белый цвет (возможны варианты в зависимости от требований заказчика)
- Класс светораспределения согласно ГОСТ 34819-2021: О (отражённого света).
- Тип кривой силы света в меридиональных плоскостях согласно ГОСТ 34819-2021 - Д (косинусная).
- Масса светильника не более 2,5 кг.

Модель светильника	Потребляемая мощность, Вт	Световой поток, лм	Световая отдача, лм/Вт
ДБО-120-25-000-1.00-xxxД-00 «Линия»	25	3700	148
ДБО-120-50-000-1.00-xxxД-00 «Линия»	50	7400	148

Примечание: Допуск на значения светового потока и потребляемой мощности в таблице: +/-10%.



ИНФОРМАЦИЯ ДЛЯ ЗАКАЗА:

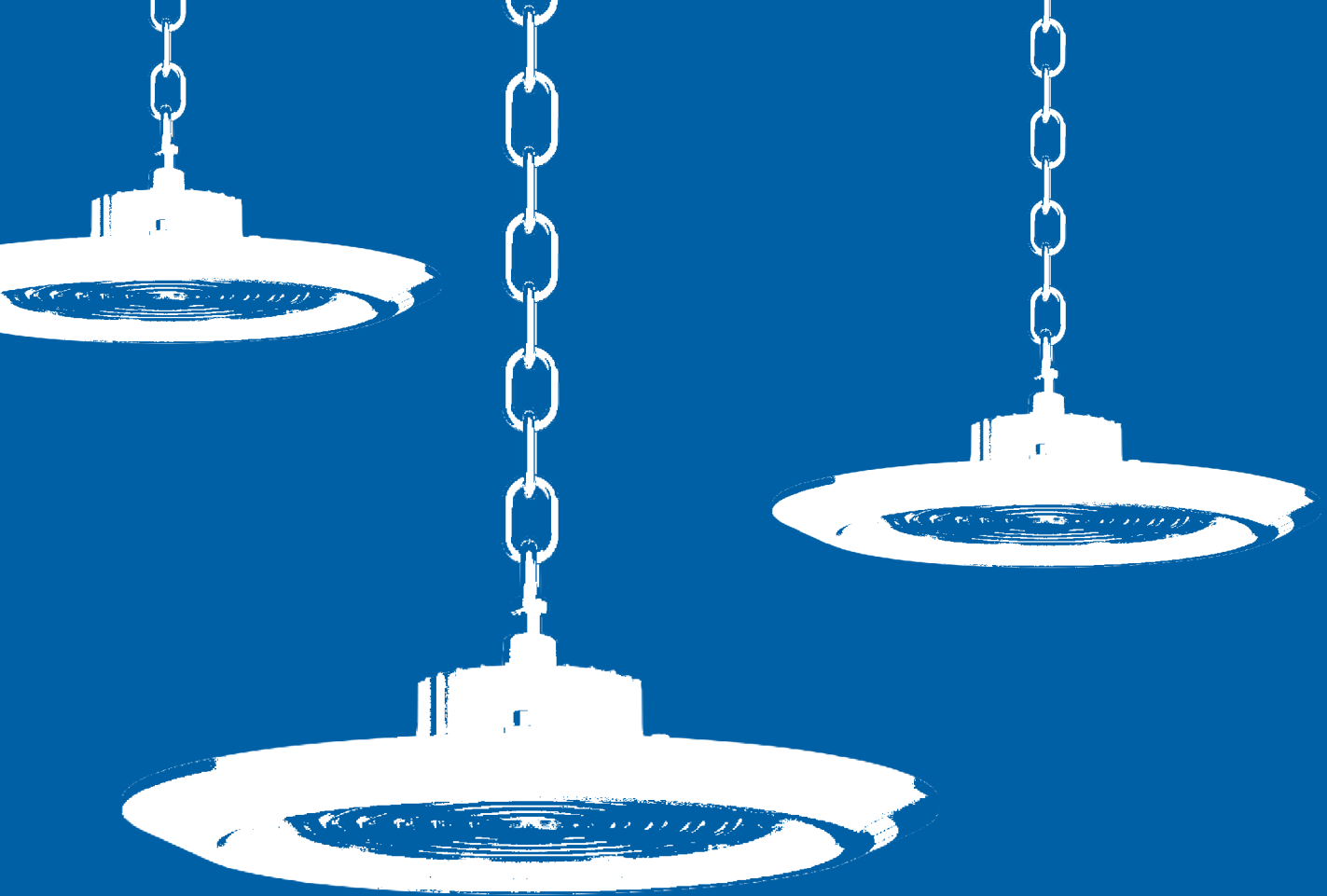
ДБО - 120 - 25 - 000 - 1.00 - X XX Д - 00 Линия

1 2 3

1 - Потребляемая мощность, Вт.

2 - Световой код светильника - индекс цветопередачи: 7 - Ra70, 8 - Ra80, 9 - Ra90

3 - Световой код светильника - координаты цветовой температуры: 30 - 3000К, 40 - 4000К, 50 - 5000К.



ПРОМЫШЛЕННОЕ ОСВЕЩЕНИЕ

ИЗГОТАВЛИВАЮТСЯ по техническим условиям
ТУ ВУ 600073968.019-2014

СООТВЕТСТВУЮТ:

- по рабочим характеристикам: СТБ 1944, СТБ IEC 60598-1, ГОСТ Р 54350, ГОСТ Р 55705.
- по безопасности: СТБ IEC 60598-1.
- по электромагнитной совместимости: ТН ТС 20/2011.

Сертифицированы на соответствие требованиям технических регламентов ТР ТС 004 и ТР ТС 020.



Светодиодные промышленные светильники серии ДСП-127 «Цех-2» обладают высокими эксплуатационными характеристиками, позволяющими реализовать разнообразные светотехнические решения освещения производственных помещений, цехов, складов.

- Мощность светильников –100-200 Вт.
- Корпус из литого алюминия с эффективным теплоотводом.
- Возможна установка рассеивателя из закаленного стекла: прозрачного или матового.
- Рассеиватель из УФ устойчивого ударопрочного поликарбоната позволяет реализовать требуемые варианты распределения света, необходимые для профессионального освещения в различных условиях.
- Различные варианты крепления.
- Удобство монтажа и обслуживания.
- Защиты: от перегревов, импульсных перенапряжений.

Модель светильника	Потребляемая мощность, Вт	Световой поток Ф, лм	Габаритные размеры (ДхН), мм	Масса, кг, не более
ДСП-127-100-30X-0.XX-XXXX-XX "Цех-2"	100	17000	305x160	2.5
ДСП-127-150-30X-0.XX-XXXX-XX "Цех-2"	150	25500	305x160	3.1
ДСП-127-200-30X-0.XX-XXXX-XX "Цех-2"	200	34000	336x182	4.4

Примечание: Электрические и световые характеристики приведены для светильника с КЦТ - 4000К и Ra>70. Допуск на значения светового потока и потребляемой мощности в таблице: +/-10%.

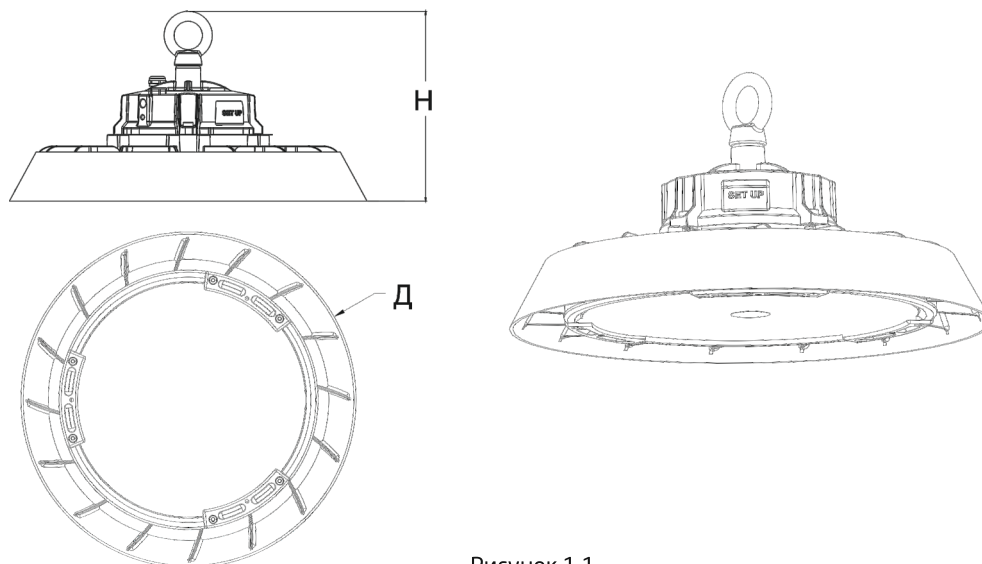


Рисунок 1.1

- 230 В
- cosφ > 0,96
- ECG
- LED
- ССТ 3000К - 5700К
- CRI 70 - 90
- 170 лм/Вт
- Кп < 5%
- IP65
- Y1 -40С/+50С
- IK08
- Earth symbol
- Light sensor icon
- SMART
- Light sensor icon
- 100 000 h
- WARRANTY 5 YEARS
- EAC
- CE CB

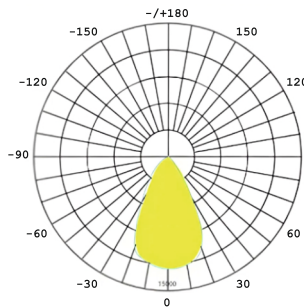


Рисунок 1.2

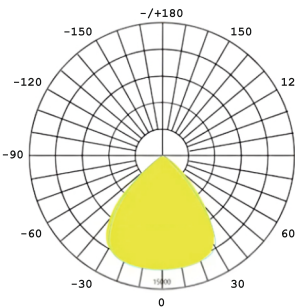


Рисунок 1.3

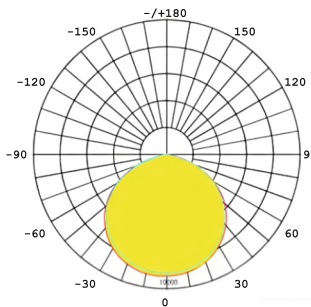


Рисунок 1.4

ИНФОРМАЦИЯ ДЛЯ ЗАКАЗА:

ДСП - 127 - 150 - 30X - 0.XX - X XX X- XX «Цех-2»

1 2 3 4 5 6 7

1 - Потребляемая мощность, Вт.

2 - Тип рассеивателя: 0 – прозрачный поликарбонатный рассеиватель (линзы); 3 – матовое стекло; 4 – прозрачное стекло.

3 - Вариант крепления: 02 – крепление поворотными кронштейнами; 05 – путем подвеса тросами за рым-болты светильника.

4 - Световой код светильника - индекс цветопередачи: 7 – Ra70, 8 – Ra80, 9 – Ra90

5 - Световой код светильника - координаты цветовой температуры: 30 - 3000K, 40 - 4000K, 50 - 5000K, 57 - 5700K, 65 - 6500K.

6 - Тип кривой силы света: глубокая 60° (рисунок 2.1) – Г6, глубокая 90° (рисунок 2.2) – Г9, косинусная 120° (рисунок 2.3) – Д.

7 - 00 - без опций по управлению; 02 - аналоговое управление 1-10В; 03 - цифровое управление DALI; 04 - адаптивное диммирование «День-Ночь»: снижение мощности и светового потока на 50 % от номинального значения с 24 час. ± 5 мин. до 5 час. 30 мин. ± 5 мин.) с помощью встроенного модуля управления (по согласованию с заказчиком программируется время работы с пониженными световым потоком или мощностью).

ПРИМЕР ОБОЗНАЧЕНИЯ СВЕТИЛЬНИКА ПРИ ЗАКАЗЕ: **ДСП-127-150-300-0.01-740Д-00 Цех-2.**

Светодиодный светильник, серия 127, потребляемая мощность 150 Вт, степень защиты от проникновения посторонних тел и воды IP65, класс защиты от поражения электрическим током I, линзы, вариант конструктивного решения 0, крепление поворотным кронштейном, индекс цветопередачи светодиодов Ra -70, цветовая температура светодиодов 4000K, тип кривой силы света - косинусная (Д), дополнительные опции отсутствуют.

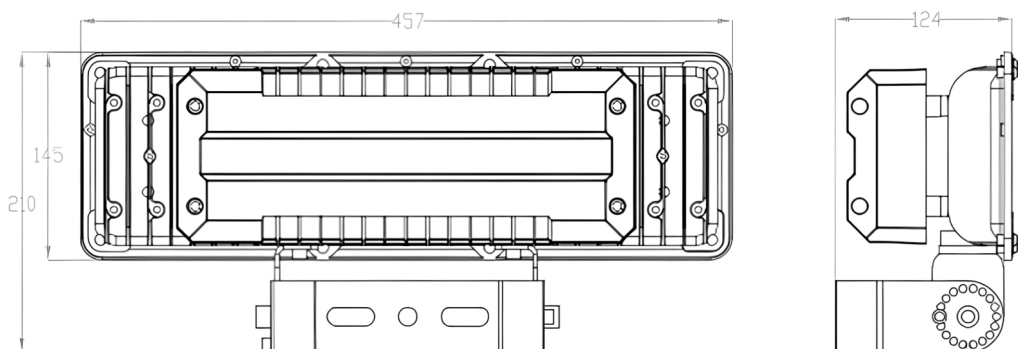


Светодиодные светильники серии ДСП-129 «Цех-3» обладают высокими эксплуатационными характеристиками, позволяющими реализовать разнообразные светотехнические решения освещения производственных помещений, цехов, складов.

- Мощность светильников –100-240 Вт.
- Корпус из литого алюминия обеспечивает эффективный отвод тепла.
- Рассеиватель из закаленного стекла.
- Применение дополнительной вторичной оптики позволяет реализовать требуемые варианты распределения света, необходимые для профессионального освещения в различных условиях.
- Дизайн корпуса гарантирует оптимальное охлаждение и минимальное скопление пыли и воды.
- Широкий диапазон регулировки угла наклона светильника с шагом 5°.
- Конструкция светильника позволяет добавить системы интеллектуального управления освещением.
- Защиты: от перегревов, импульсных перенапряжений.

Модель светильника	Потребляемая мощность, Вт	Световой поток Ф, лм	Масса, кг, не более
ДСП-129-70-503-0.01-XXXX-00 «Цех-3»	70	11200	3,5
ДСП-129-100-503-0.01-XXXX-00 «Цех-3»	100	16000	3,5
ДСП-129-150-503-0.01-XXXX-00 «Цех-3»	150	24000	3,5
ДСП-129-200-503-0.01-XXXX-00 «Цех-3»	200	32000	3,5
ДСП-129-240-503-0.01-XXXX-00 «Цех-3»	240	38400	3,5

Примечание: Электрические и световые характеристики приведены для светильника с КЦТ - 4000К и Ra>70. Допуск на значения светового потока и потребляемой мощности в таблице: +/-10%.



220/230 В
50/60 Гц

cosφ
>0,96

ECG

LED

ССТ
3000К - 6500К

CRI
70 - 90

160 лм/Вт

Кп<5%

IP66

γ1
-40С/+50С

IK10



DALI

1-10В

100 000 h

WARRANTY
5 YEARS

EAC

CE
ССТ ИСО 9001

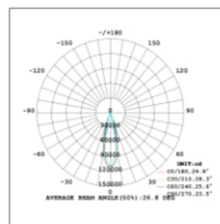


Рисунок 2.1

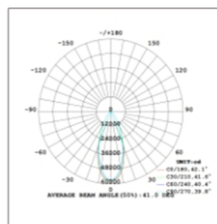


Рисунок 2.2

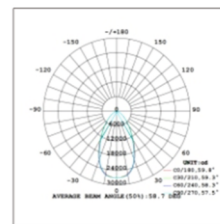


Рисунок 2.3

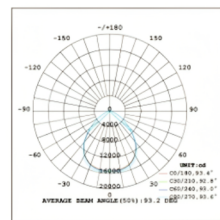


Рисунок 2.4

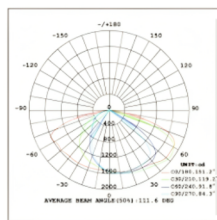


Рисунок 2.5

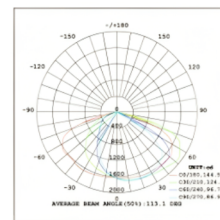


Рисунок 2.6

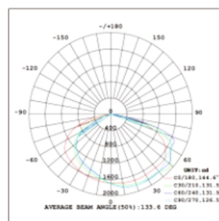


Рисунок 2.7

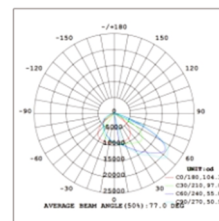


Рисунок 2.8

ИНФОРМАЦИЯ ДЛЯ ЗАКАЗА:

ДСП - 129 - 150 - 500 - 0.01 - X XX X-00 «Цех-3»

1 2 3 4 5

1 - Потребляемая мощность, Вт.

2 - Световой код светильника - индекс цветопередачи: 7 - Ra70, 8 - Ra80, 9 - Ra90

3 - Световой код светильника - координаты цветовой температуры: 30 - 3000K, 40 - 4000K, 50 - 5000K, 57 - 5700K, 65 - 6500K.

4 - Тип кривой силы света: Концентрированная 25° (К) - рисунок 2.1, глубокая 45°(Г45) - рисунок 2.2, глубокая 60°(Г60) - рисунок 2.3, глубокая 90°(Г90) - рисунок 2.4, широкая 80x152 (Ш1) - рисунок 2.5, широкая 80x145 (Ш2) - рисунок 2.6, широкая 120x148 (Ш3) - рисунок 2.7, специальная Р60 - рисунок 2.8, косинусная (Д).

5 - 00 - без опций по управлению; 02 - аналоговое управление 1-10В; 03 - цифровое управление DALI; 04 - адаптивное диммирование «День-Ночь»: снижение мощности и светового потока на 50 % от номинального значения с 24 час. ± 5 мин. до 5 час. 30 мин. ± 5 мин.) с помощью встроенного модуля управления (по согласованию с заказчиком программируется время работы с пониженными световым потоком или мощностью).

ПРИМЕР ОБОЗНАЧЕНИЯ СВЕТИЛЬНИКА ПРИ ЗАКАЗЕ: **ДСП-129-150-501-0.01-740Д-00 Цех-3.**

Светодиодный светильник, серия 20, потребляемая мощность 500 Вт, степень защиты от проникновения посторонних тел и воды IP66, класс защиты от поражения электрическим током I, прозрачный рассеиватель, вариант конструктивного решения 0, крепление прожектора с использованием лиры 1, индекс цветопередачи светодиодов Ra -70, цветовая температура светодиодов 4000K, тип кривой силы света - косинусная (Д), дополнительные опции отсутствуют.

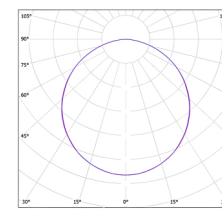
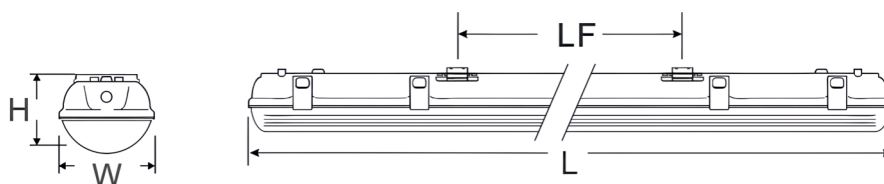


Светодиодные светильники серии ДПП-200 «Пруф1 IP66» имеют высокую степень пыле-влагозащиты IP66, рассчитаны для работы в тяжёлых условиях эксплуатации (влага, пыль, вибрация). Предназначены для монтажа непосредственно на поверхность потолка или стен.

- Мощность светильников – 10 - 80 Вт.
- Корпус светильника и рассеивателя изготовлены из трудновоспламеняемого поликарбоната, обладающего высокой стойкостью к ультрафиолетовому излучению.
- Тип рассеивателя: опал.
- Класс светораспределения согласно ГОСТ 34819-2021: П (прямого света).
- Тип кривой силы света в меридиональных плоскостях согласно ГОСТ 34819-2021 - Д (косинусная).

Модель светильника	Мощность, Вт	Световой поток Ф, лм	Световая отдача, лм/Вт	Габаритные размеры LxWxH (LF), мм	Масса, кг
ДПП-200-10-5x1-1.00-xxxД-xx «Пруф1 IP66»	10	1400	140	600x80x72(260-300)	1
ДПП-200-15-5x1-1.00-xxxД-xx «Пруф1 IP66»	15	2100	140	600x80x72(260-300)	1
ДПП-200-20-5x1-1.00-xxxД-xx «Пруф1 IP66»	20	2800	140	600x80x72(260-300)	1
ДПП-200-25-5x1-1.00-xxxД-xx «Пруф1 IP66»	25	3500	140	600x80x72(260-300)	1
ДПП-200-30-5x1-1.00-xxxД-xx «Пруф1 IP66»	30	4200	140	600x80x72(260-300)	1
ДПП-201-25-5x1-1.00-xxxД-xx «Пруф1 IP66»	25	3500	140	1200x80x72(800-860)	2
ДПП-201-35-5x1-1.00-xxxД-xx «Пруф1 IP66»	35	4900	140	1200x80x72(800-860)	2
ДПП-201-40-5x1-1.00-xxxД-xx «Пруф1 IP66»	40	5600	140	1200x80x72(800-860)	2
ДПП-201-45-5x1-1.00-xxxД-xx «Пруф1 IP66»	45	6300	140	1200x80x72(800-860)	2
ДПП-201-50-5x1-1.00-xxxД-xx «Пруф1 IP66»	50	7000	140	1200x80x72(800-860)	2
ДПП-201-55-5x1-1.00-xxxД-xx «Пруф1 IP66»	55	7700	140	1200x80x72(800-860)	2
ДПП-201-65-5x1-1.00-xxxД-xx «Пруф1 IP66»	65	9100	140	1200x80x72(800-860)	2
ДПП-202-40-5x1-1.00-xxxД-xx «Пруф1 IP66»	40	5600	140	1500x80x72(1080-1150)	2.5
ДПП-202-50-5x1-1.00-xxxД-xx «Пруф1 IP66»	50	7000	140	1500x80x72(1080-1150)	2.5
ДПП-202-60-5x1-1.00-xxxД-xx «Пруф1 IP66»	60	8400	140	1500x80x72(1080-1150)	2.5
ДПП-202-70-5x1-1.00-xxxД-xx «Пруф1 IP66»	70	9800	140	1500x80x72(1080-1150)	2.5
ДПП-202-80-5x1-1.00-xxxД-xx «Пруф1 IP66»	80	11200	140	1500x80x72(1080-1150)	2.5

Примечание: Электрические и оптические характеристики приведены для светильника с КЦТ - 4000К, Ra-80, опалового рассеивателя. Допуск на значения светового потока и потребляемой мощности в таблице: +/-10%.



ИНФОРМАЦИЯ ДЛЯ ЗАКАЗА:

ДПП - 200 - 25 - 5X1 - 1.00 - X XX Д - XX Пруф1 IP66

1 2 3 4 5

- 1 - Потребляемая мощность, Вт.
- 2 - Класс защиты от поражения электрическим током: 0 - I, 1 - II.
- 3 - Световой код светильника - индекс цветопередачи: 7 - Ra70, 8 - Ra80, 9 - Ra90
- 4 - Световой код светильника - координаты цветовой температуры: 30 - 3000K, 40 - 4000K, 50 - 5000K.
- 5 - Дополнительные опции: 00 - без опций по управлению; 02 - аналоговое управление 1-10В; 03 - цифровое управление DALI.

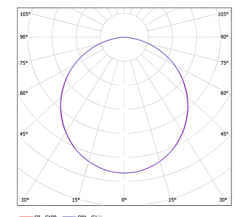
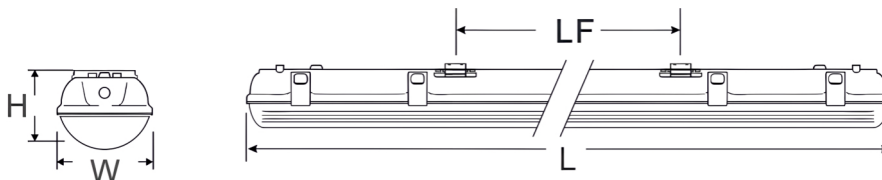


Светодиодные светильники серии ДПП-210 «Пруф2 IP66» имеют высокую степень пыле-влажностойкости IP66, рассчитаны для работы в тяжёлых условиях эксплуатации (влажность, пыль, вибрация). Предназначены для монтажа непосредственно на поверхность потолка или стен.

- Мощность светильников – 10 - 80 Вт.
- Корпус светильника и рассеивателя изготовлены из трудновоспламеняемого поликарбоната, обладающего высокой стойкостью к ультрафиолетовому излучению.
- Тип рассеивателя: опал.
- Класс светораспределения согласно ГОСТ 34819-2021: П (прямого света).
- Тип кривой силы света в меридиональных плоскостях согласно ГОСТ 34819-2021 - Д (косинусная).

Модель светильника	Мощность, Вт	Световой поток Ф, лм	Световая отдача, лм/Вт	Габаритные размеры LxWxH (LF), мм	Масса, кг
ДПП-210-10-5x1-1.00-xxxД-xx "Пруф2 IP66"	10	1400	140	600x110x72(260-300)	1.2
ДПП-210-15-5x1-1.00-xxxД-xx "Пруф2 IP66"	15	2100	140	600x110x72(260-300)	1.2
ДПП-210-20-5x1-1.00-xxxД-xx "Пруф2 IP66"	20	2800	140	600x110x72(260-300)	1.2
ДПП-210-25-5x1-1.00-xxxД-xx "Пруф2 IP66"	25	3500	140	600x110x72(260-300)	1.2
ДПП-211-25-5x1-1.00-xxxД-xx "Пруф2 IP66"	25	3500	140	1200x110x72(800-860)	2.2
ДПП-211-35-5x1-1.00-xxxД-xx "Пруф2 IP66"	35	4900	140	1200x110x72(800-860)	2.2
ДПП-211-45-5x1-1.00-xxxД-xx "Пруф2 IP66"	45	6300	140	1200x110x72(800-860)	2.2
ДПП-211-55-5x1-1.00-xxxД-xx "Пруф2 IP66"	55	7700	140	1200x110x72(800-860)	2.2
ДПП-211-65-5x1-1.00-xxxД-xx "Пруф2 IP66"	65	9100	140	1200x110x72(800-860)	2.2
ДПП-212-40-5x1-1.00-xxxД-xx "Пруф2 IP66"	40	5600	140	1500x110x72(1080-1150)	2.7
ДПП-212-50-5x1-1.00-xxxД-xx "Пруф2 IP66"	50	7000	140	1500x110x72(1080-1150)	2.7
ДПП-212-60-5x1-1.00-xxxД-xx "Пруф2 IP66"	60	8400	140	1500x110x72(1080-1150)	2.7
ДПП-212-70-5x1-1.00-xxxД-xx "Пруф2 IP66"	70	9800	140	1500x110x72(1080-1150)	2.7
ДПП-212-80-5x1-1.00-xxxД-xx "Пруф2 IP66"	80	11200	140	1500x110x72(1080-1150)	2.7

Примечание: Электрические и оптические характеристики приведены для светильника с КЦТ - 4000К, Ra-80, опалового рассеивателя. Допуск на значения светового потока и потребляемой мощности в таблице: +/-10%.



ИНФОРМАЦИЯ ДЛЯ ЗАКАЗА:

ДПП - 210 - 25 - 5X1 - 1.00 - X XX Д - XX Пруф2 IP66

1 2 3 4 5

- 1 - Потребляемая мощность, Вт.
- 2 - Класс защиты от поражения электрическим током: 0 - I, 1 - II.
- 3 - Световой код светильника - индекс цветопередачи: 7 - Ra70, 8 - Ra80, 9 - Ra90
- 4 - Световой код светильника - координаты цветовой температуры: 30 - 3000К, 40 - 4000К, 50 - 5000К.
- 5 - Дополнительные опции: 00 - без опций по управлению; 02 - аналоговое управление 1-10В; 03 - цифровое управление DALI.

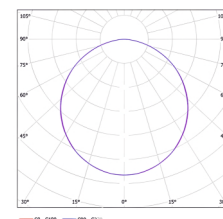
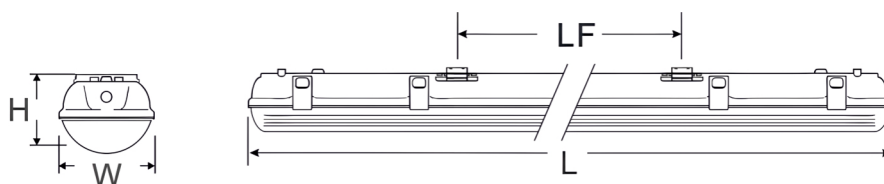


Светодиодные светильники серии ДПП-220 «Пруф3 IP65» имеют высокую степень пыле-влажностезащиты IP65, рассчитаны для работы в тяжёлых условиях эксплуатации (влага, пыль, вибрация). Предназначены для монтажа непосредственно на поверхность потолка или стен.

- Мощность светильников – 10 - 80 Вт.
- Корпус светильника и рассеивателя изготовлены из трудновоспламеняемого поликарбоната, обладающего высокой стойкостью к ультрафиолетовому излучению.
- Тип рассеивателя: опал.
- Класс светораспределения согласно ГОСТ 34819-2021: П (прямого света).
- Тип кривой силы света в меридиональных плоскостях согласно ГОСТ 34819-2021 - Д (косинусная).

Модель светильника	Мощность, Вт	Световой поток Ф, лм	Световая отдача, лм/Вт	Габаритные размеры LxWxH (LF), мм	Масса, кг
ДПП-220-10-3x1-1.00-xxxД-xx «Пруф3 IP65»	10	1300	130	600x125x88(260-300)	1.4
ДПП-220-15-3x1-1.00-xxxД-xx «Пруф3 IP65»	15	1950	130	600x125x88(260-300)	1.4
ДПП-220-20-3x1-1.00-xxxД-xx «Пруф3 IP65»	20	2600	130	600x125x88(260-300)	1.4
ДПП-220-25-3x1-1.00-xxxД-xx «Пруф3 IP65»	25	3250	130	600x125x88(260-300)	1.4
ДПП-221-25-3x1-1.00-xxxД-xx «Пруф3 IP65»	25	3250	130	1200x125x88(800-860)	2.4
ДПП-221-35-3x1-1.00-xxxД-xx «Пруф3 IP65»	35	4550	130	1200x125x88(800-860)	2.4
ДПП-221-40-3x1-1.00-xxxД-xx «Пруф3 IP65»	40	5200	130	1200x125x88(800-860)	2.4
ДПП-221-45-3x1-1.00-xxxД-xx «Пруф3 IP65»	45	5850	130	1200x125x88(800-860)	2.4
ДПП-221-50-3x1-1.00-xxxД-xx «Пруф3 IP65»	50	6500	130	1200x125x88(800-860)	2.4
ДПП-221-55-3x1-1.00-xxxД-xx «Пруф3 IP65»	55	7150	130	1200x125x88(800-860)	2.4
ДПП-221-65-3x1-1.00-xxxД-xx «Пруф3 IP65»	65	8450	130	1200x125x88(800-860)	2.4
ДПП-222-40-2x1-1.00-xxxД-xx «Пруф2 IP65»	40	5200	130	1500x125x88(1080-1150)	3.1
ДПП-222-50-2x1-1.00-xxxД-xx «Пруф2 IP65»	50	6500	130	1500x125x88(1080-1150)	3.1
ДПП-222-60-2x1-1.00-xxxД-xx «Пруф2 IP65»	60	7800	130	1500x125x88(1080-1150)	3.1
ДПП-222-70-2x1-1.00-xxxД-xx «Пруф2 IP65»	70	9100	130	1500x125x88(1080-1150)	3.1
ДПП-222-80-2x1-1.00-xxxД-xx «Пруф2 IP65»	80	10400	130	1500x125x88(1080-1150)	3.1

Примечание: Электрические и оптические характеристики приведены для светильника с КЦТ - 4000К, Ra-80, опалового рассеивателя. Допуск на значения светового потока и потребляемой мощности в таблице: +/-10%.



ИНФОРМАЦИЯ ДЛЯ ЗАКАЗА:

ДПП - 220 - 25 - 3X1 - 1.00 - X XX Д - XX Пруф3 IP65

1 2 3 4 5

- 1 - Потребляемая мощность, Вт.
- 2 - Класс защиты от поражения электрическим током: 0 - I, 1 - II.
- 3 - Световой код светильника - индекс цветопередачи: 7 - Ra70, 8 - Ra80, 9 - Ra90
- 4 - Световой код светильника - координаты цветовой температуры: 30 - 3000K, 40 - 4000K, 50 - 5000K.
- 5 - Дополнительные опции: 00 - без опций по управлению; 02 - аналоговое управление 1-10В; 03 - цифровое управление DALI.

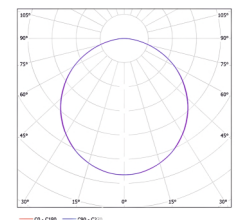


Светодиодные светильники серии ДПП-230 «ПруфЛюкс IP66» имеют высокую степень пыле-влагозащиты IP66, рассчитаны для работы в тяжёлых условиях эксплуатации (влага, пыль, вибрация). Предназначены для монтажа непосредственно на поверхность потолка или стен.

- Мощность светильников – 10 - 80 Вт.
- Корпус светильника изготовлен из алюминиевого профиля.
- Рассеиватель: поликарбонатный профиль опал.
- Класс светораспределения согласно ГОСТ 34819-2021: П (прямого света).
- Тип кривой силы света в меридиональных плоскостях согласно ГОСТ 34819-2021 - Д (косинусная).

Модель светильника	Мощность, Вт	Световой поток Ф, лм	Световая отдача, лм/Вт	Габаритные размеры LxWxH, мм	Масса, кг
ДПП-230-10-5x1-1.00-xxxД-xx ПруфЛюкс IP66	10	1700	170	600x83x68	2
ДПП-230-15-5x1-1.00-xxxД-xx ПруфЛюкс IP66	15	2250	170	600x83x68	2
ДПП-230-20-5x1-1.00-xxxД-xx ПруфЛюкс IP66	20	3400	170	600x83x68	2
ДПП-230-25-5x1-1.00-xxxД-xx ПруфЛюкс IP66	25	4250	170	600x83x68	2
ДПП-231-25-5x1-1.00-xxxД-xx ПруфЛюкс IP66	25	4250	170	1200x83x68	3.5
ДПП-231-35-5x1-1.00-xxxД-xx ПруфЛюкс IP66	35	5950	170	1200x83x68	3.5
ДПП-231-45-5x1-1.00-xxxД-xx ПруфЛюкс IP66	45	7650	170	1200x83x68	3.5
ДПП-231-55-5x1-1.00-xxxД-xx ПруфЛюкс IP66	55	9350	170	1200x83x68	3.5
ДПП-231-65-5x1-1.00-xxxД-xx ПруфЛюкс IP66	65	11050	170	1200x83x68	3.5
ДПП-232-40-5x1-1.00-xxxД-xx ПруфЛюкс IP66	40	6800	170	1500x83x68	4.2
ДПП-232-50-5x1-1.00-xxxД-xx ПруфЛюкс IP66	50	8500	170	1500x83x68	4.2
ДПП-232-60-5x1-1.00-xxxД-xx ПруфЛюкс IP66	50	10200	170	1500x83x68	4.2
ДПП-232-70-5x1-1.00-xxxД-xx ПруфЛюкс IP66	70	11900	170	1500x83x68	4.2
ДПП-232-80-5x1-1.00-xxxД-xx ПруфЛюкс IP66	80	13600	170	1500x83x68	4.2

Примечание: Электрические и оптические характеристики приведены для светильника с КЦТ - 4000К, Ra-80, опалового рассеивателя. Допуск на значения светового потока и потребляемой мощности в таблице: +/-10%.



ИНФОРМАЦИЯ ДЛЯ ЗАКАЗА:

ДПП - 230 - 25 - 5X1 - 1.00 - X XX Д - XX ПруфЛюкс IP66

1 2 3 4 5

- 1 - Потребляемая мощность, Вт.
- 2 - Класс защиты от поражения электрическим током: 0 - I, 1 - II.
- 3 - Световой код светильника - индекс цветопередачи: 7 - Ra70, 8 - Ra80, 9 - Ra90
- 4 - Световой код светильника - координаты цветовой температуры: 30 - 3000К, 40 - 4000К, 50 - 5000К.
- 5 - Дополнительные опции: 00 - без опций по управлению; 02 - аналоговое управление 1-10В; 03 - цифровое управление DALI.



ТЕПЛИЧНЫЕ СВЕТИЛЬНИКИ

ИЗГОТАВЛИВАЮТСЯ по техническим условиям
ТУ РБ 00957703.005-97

СООТВЕТСТВУЮТ:

- общие требования и требования безопасности в соответствии с ГОСТ ИЕС 60598-1-2017, ГОСТ ИЕС 60598-2-1-2011, ГОСТ 15597-82, СТБ 1944-2009.
- по электромагнитной совместимости: ГОСТ CISPR 15-2014, ГОСТ 30804.3.2-2013, ГОСТ 30804.3.3-2013, ГОСТ ИЕС 61547-2013.

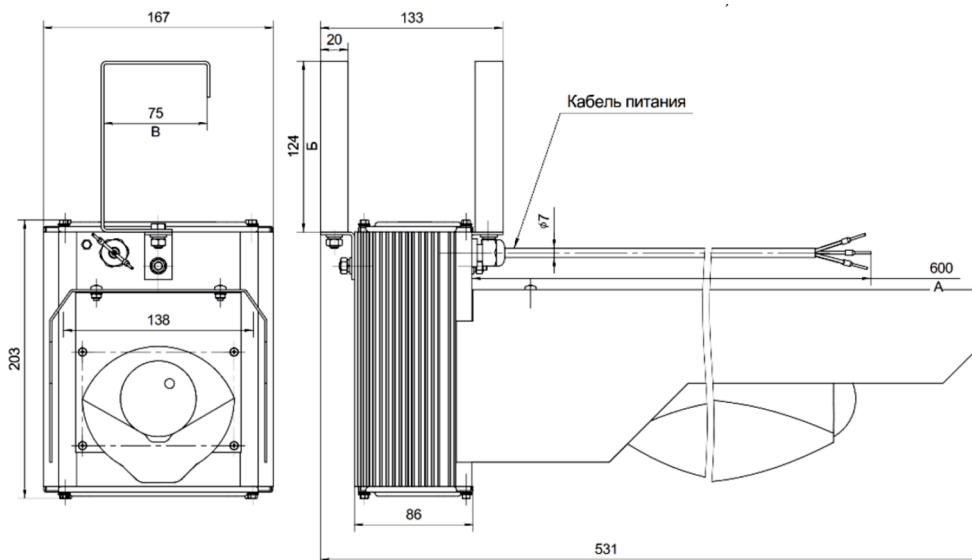
Сертифицированы на соответствие требованиям технических регламентов ТР ТС 004 и ТР ТС 020.



Светильник тепличного освещения ЖЭС-1х600-134-100-УХЛ3.1 предназначен для использования внутри помещений для досветки рассады и полного цикла светокультуры овощей и цветов в условиях закрытого грунта промышленных и домашних теплиц.

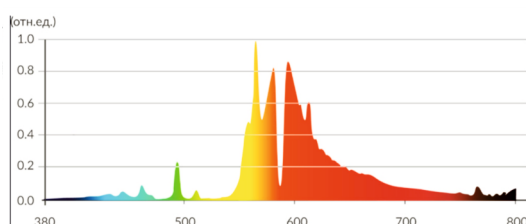
Светильник рассчитан на работу с зеркальными натриевыми лампами высокого давления. Светильник испытан с зеркальной лампой ДНаЗ Reflux Ag 600 W 220V (зеркальная, цоколь Е40) производства компании «РЕФЛАКС». Возможно использование зеркальных ламп 600Вт (400В) других изготовителей. При этом лампы должны **позволять работать с высокочастотными (выше 100кГц) балластами.**

- Мощность потребления светильника – 635 Вт.
- Мощность подводимая к лампе 600Вт ±3%
- Ток потребления при напряжении 220В - 2,95А
- Рабочее напряжение питания 190-250В
- Класс светораспределения согласно ГОСТ 34819-2021: П (прямого света).
- Тип кривой силы света в продольной плоскости - косинусная в поперечной плоскости - широкая.
- Масса светильника без лампы не более 3,2 кг.



Длина кабеля, форма и высота подвесов - по согласованию с заказчиком

Спектр

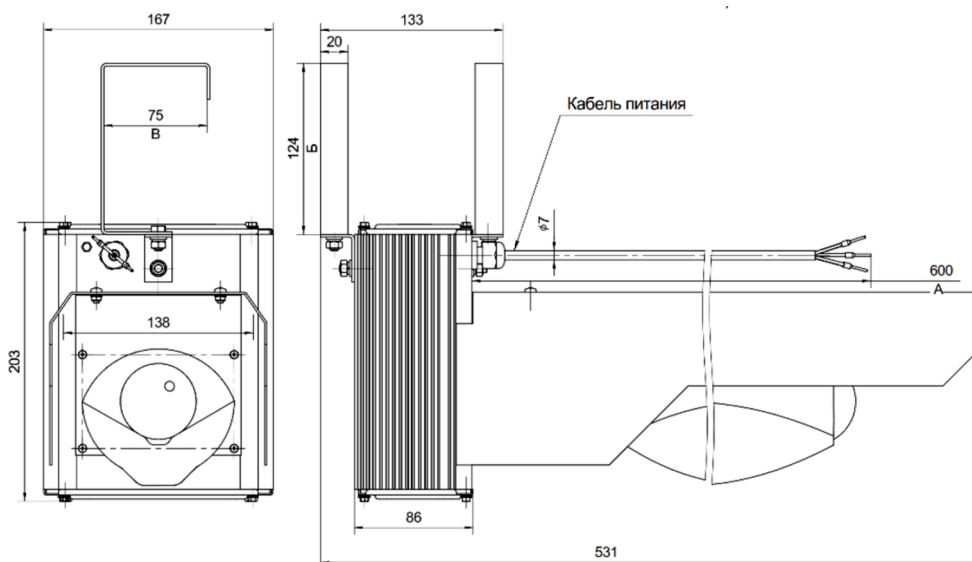




Светильник тепличного освещения ЖЭС-1х600-834-200К-УХЛ4 предназначен для использования внутри помещений для досветки рассады и полного цикла светокультуры овощей и цветов в условиях закрытого грунта промышленных и домашних теплиц.

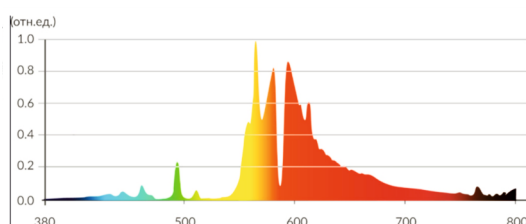
Светильник рассчитан на работу с зеркальными натриевыми лампами высокого давления. Светильник испытан с зеркальной лампой ДНаЗ Reflux Ag 600W 400V (зеркальная, цоколь Е40) производства компании «РЕФЛАКС». Возможно использование зеркальных ламп 600Вт (400В) других изготовителей. При этом лампы должны **позволять работать с высокочастотными (выше 100кГц) балластами**. Минимальное рабочее напряжение на лампе 160В. Рабочий ток не более 3,8А. Ток прогрева 3,9А.

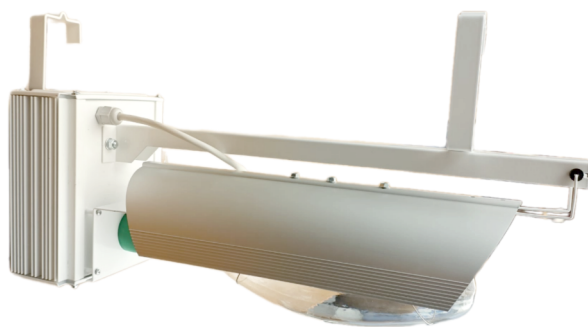
- Мощность потребления светильника – 635 Вт.
- Мощность подводимая к лампе 600Вт ±3%
- Ток потребления при напряжении 380В (400В) - 1,7А (1,6А)
- Рабочее напряжение питания 340-440В, кратковременно 320-450В
- Класс светораспределения согласно ГОСТ 34819-2021: П (прямого света).
- Тип кривой силы света в продольной плоскости - косинусная в поперечной плоскости - широкая.
- Масса светильника без лампы не более 3,2 кг.



Длина кабеля, форма и высота подвесов - по согласованию с заказчиком

Спектр





Светильник тепличного освещения ЖЭС-1х1000-834-210К-УХЛ4 со светотехническим модулем 1000Вт / 400В, предназначен для использования внутри помещений для досветки рассады и полного цикла светокультуры овощей и цветов в условиях закрытого грунта промышленных и домашних теплиц.

380/400 В
50/60 Гц

λ
> 0,98

ECG

HS

IP54
IP23

УХЛ 4

Ta(°C)
0 / +35



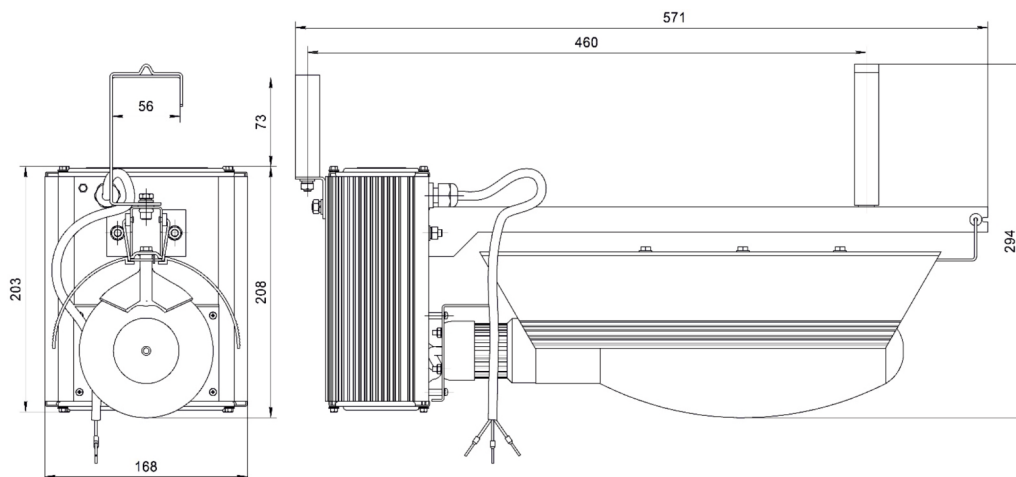
50 000 h

WARRANT
2 YEARS

EMC

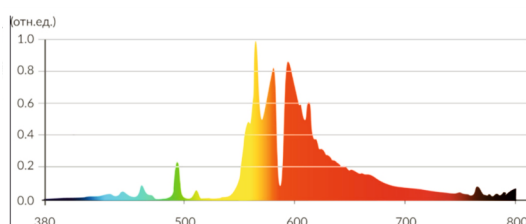
СТБ ИСО 9001

- Мощность потребления светильника – 1040 Вт.
- Мощность, подводимая к лампе 1000Вт ±3%
- Ток потребления при напряжении 380В - 2,75А
- Рабочее напряжение питания 340-440В, кратковременно 320-450В
- Светильник рассчитан на работу с зеркальной лампой ДНаЗ/Reflux Ag F 1000W 400V с теплоотводящим блоком, увеличивающим ее срок службы. Цоколь PGZ 18.
- Масса светильника с лампой не более 3,8 кг.



Длина кабеля, форма и высота подвесов - по согласованию с заказчиком

Спектр





Официальный представитель в Казахстане:
ТОО "Kazakhstan New Energy Corporation"
Казахстан, г. Алматы, телефон: +7 777 511 45 11,
E-mail: knec@bk.ru, www.knec.kz, www.enef.kz



 **г. Молодечно, ул. Металлистов, 5, 222310,
Минская область, Республика Беларусь**

 **+375-176-580241
+375-176-580242**

 **enef@enef.by**

 **<https://enef.by/>**